

5.45

3.22

COP-1

**PARTIDA 1**

LABORATORIO DE  
FISICOQUIMICA

1.91

0.64

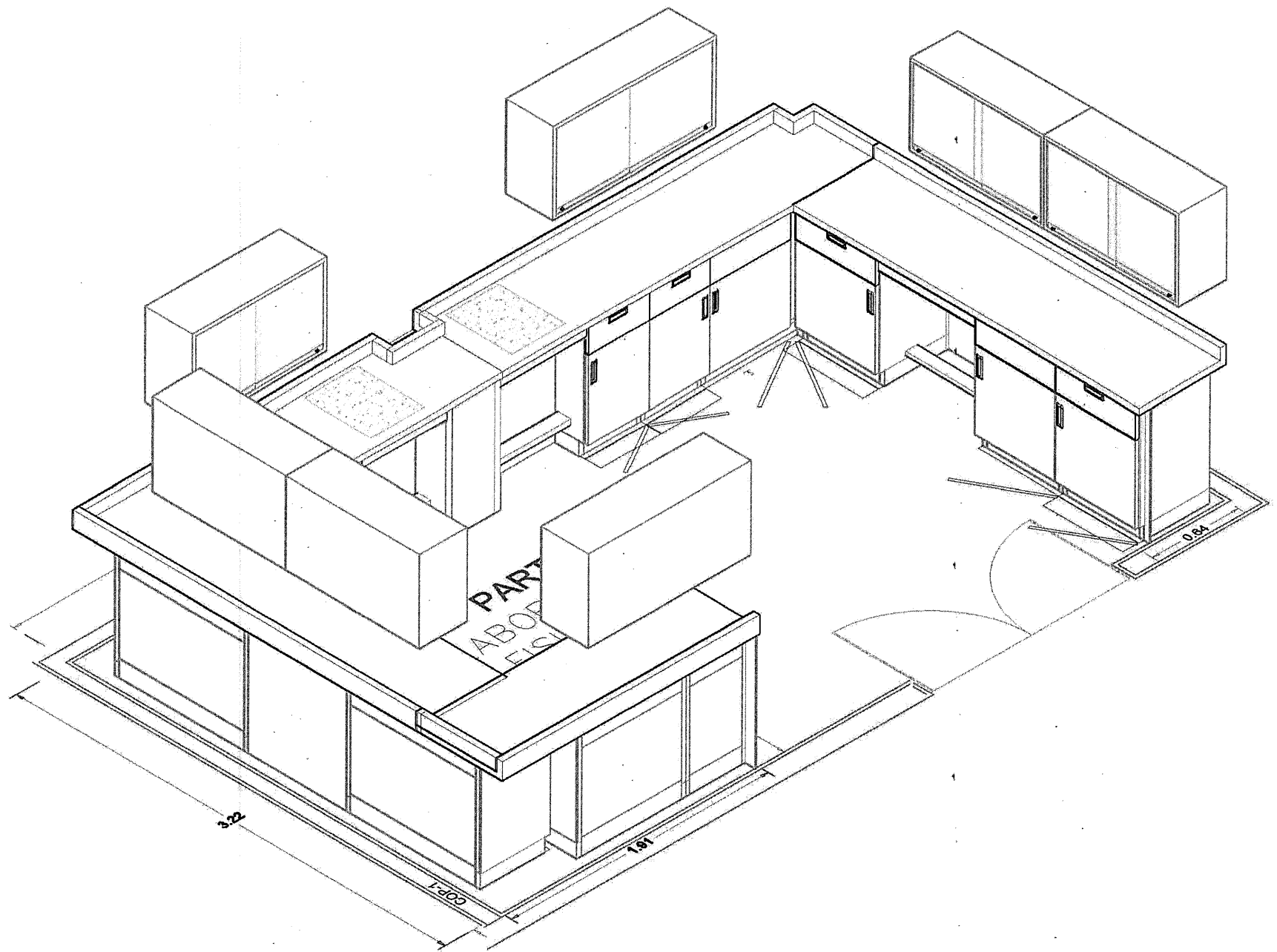
0.64

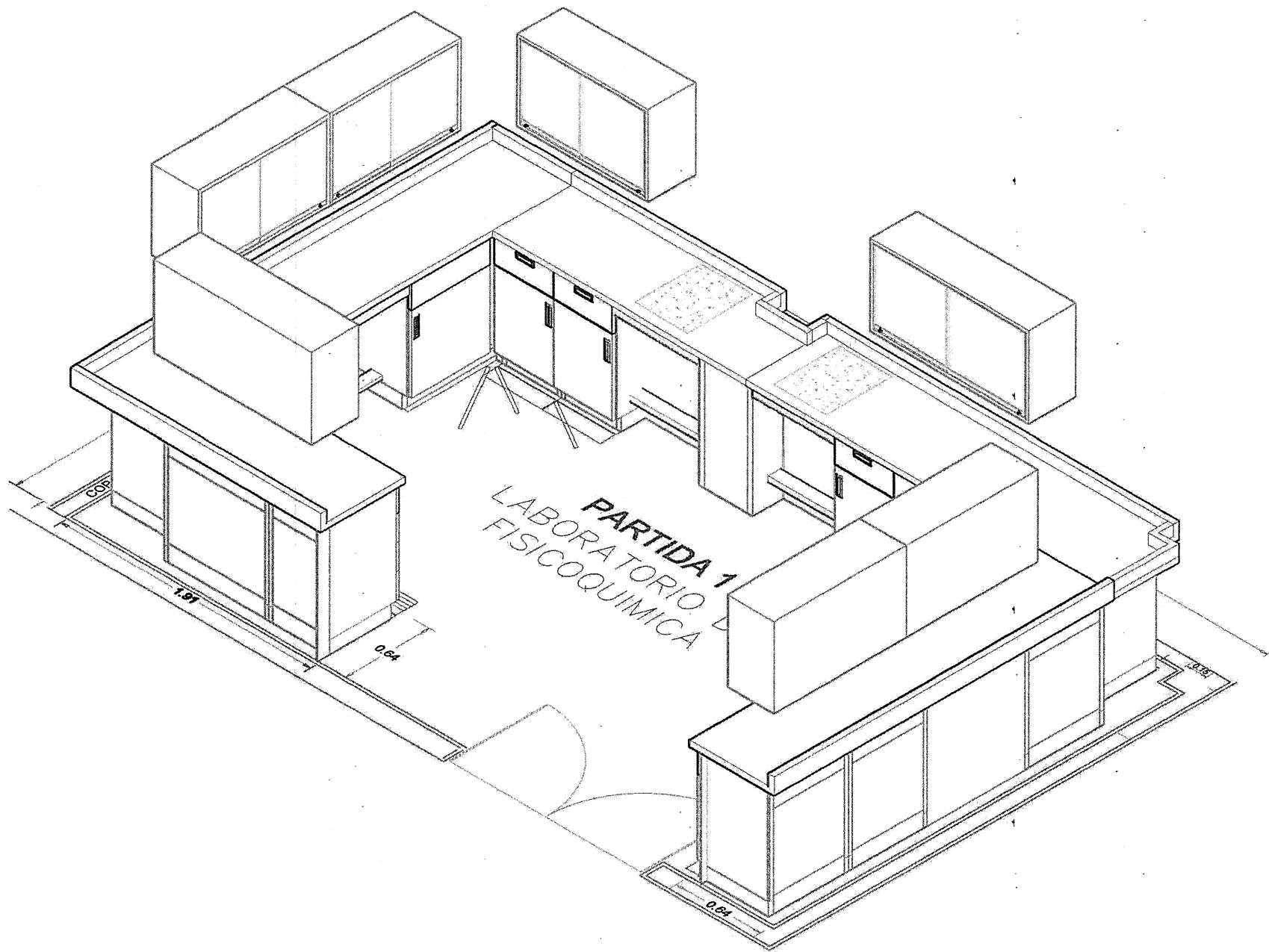
0.15

0.31

0.15

0.15





**PARTIDA 1**  
**LABORATORIO DE**  
**FISICOQUIMICA**

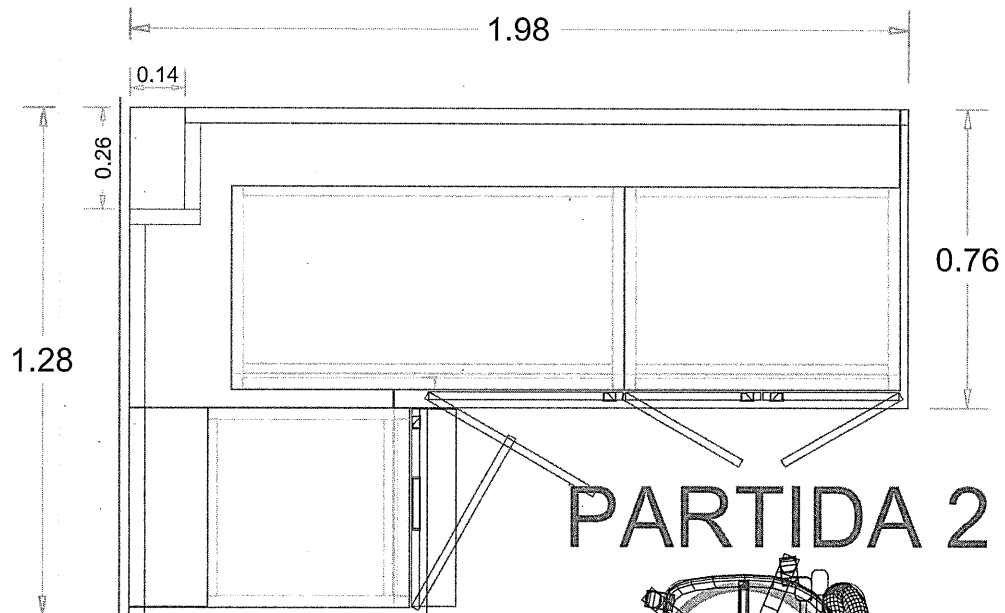
0.91

0.64

0.64

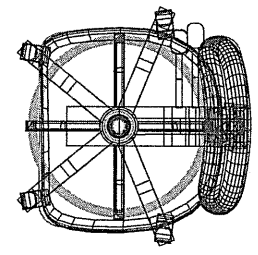
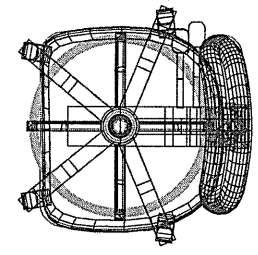
0.64

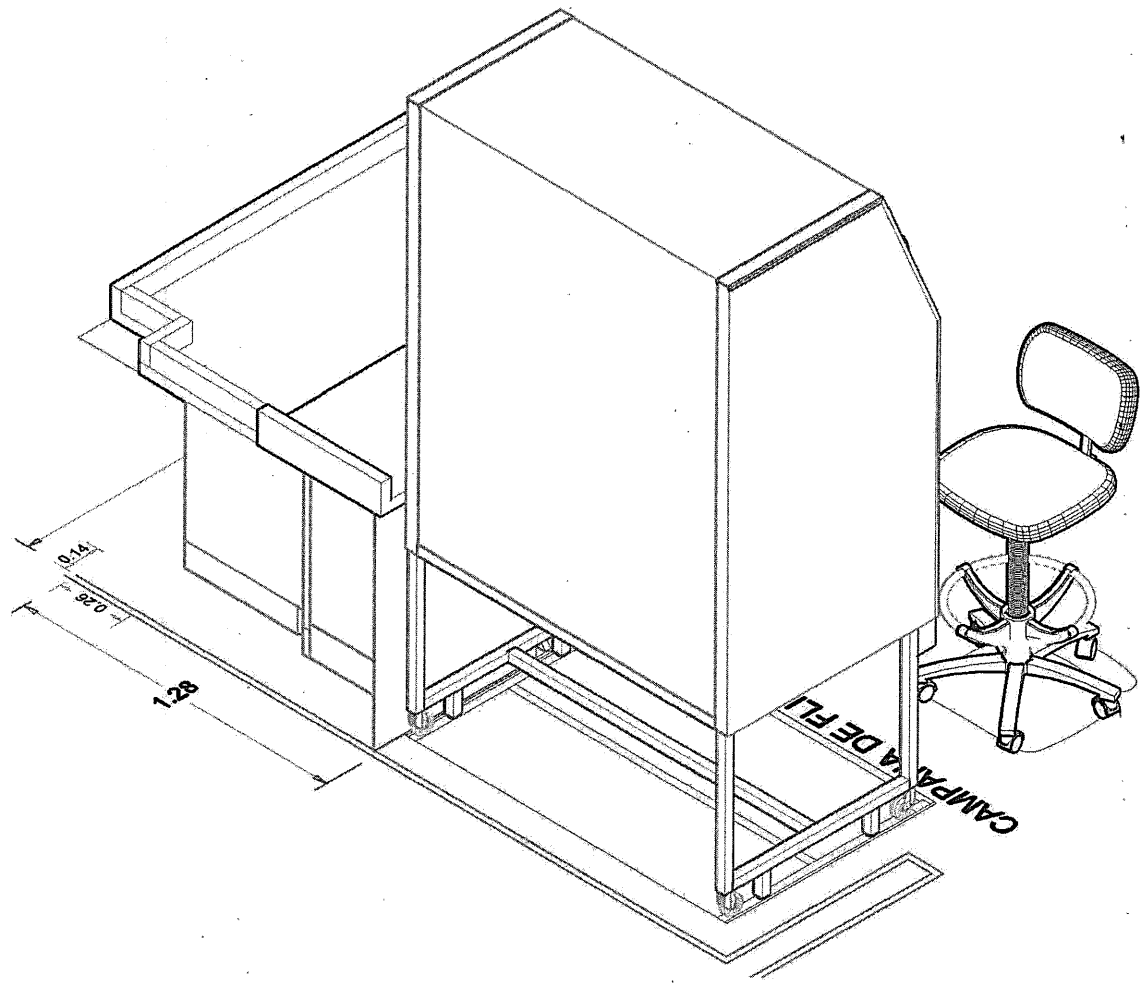
2.95

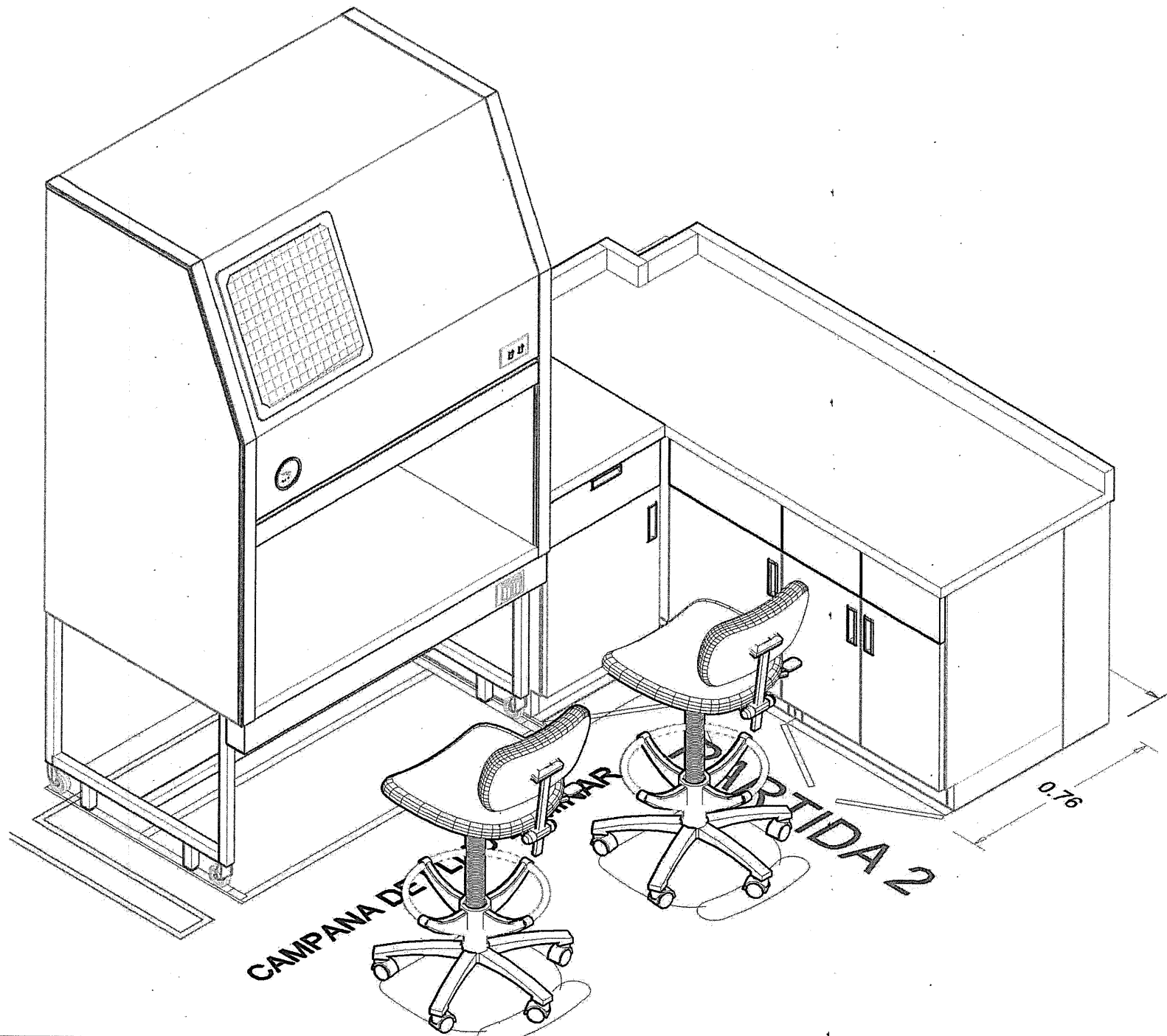


# PARTIDA 2

CAMPANA DE FLIJO LAMINAR

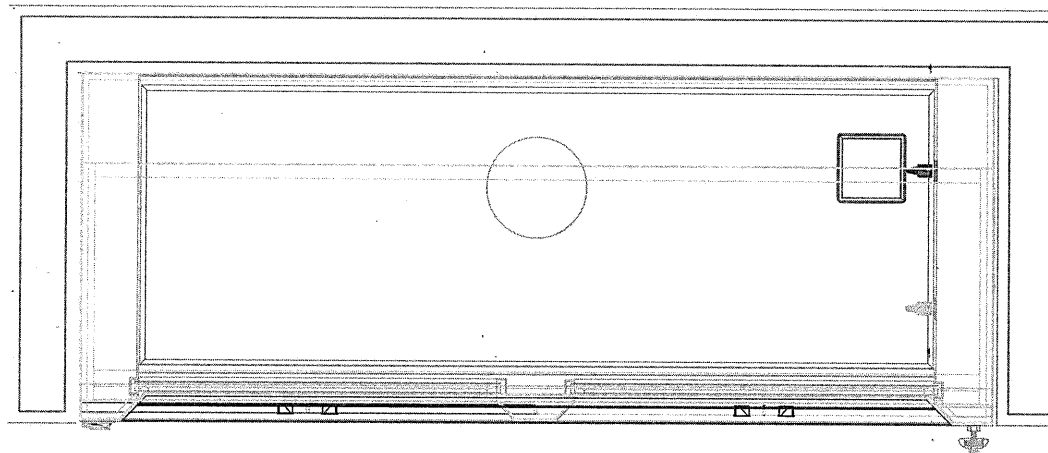




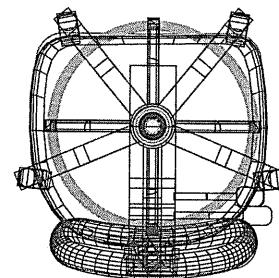
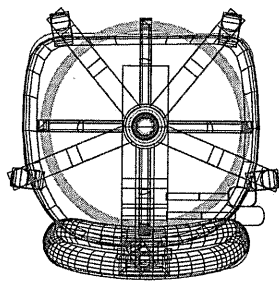


CAMPANA DA... PARTIDA 2

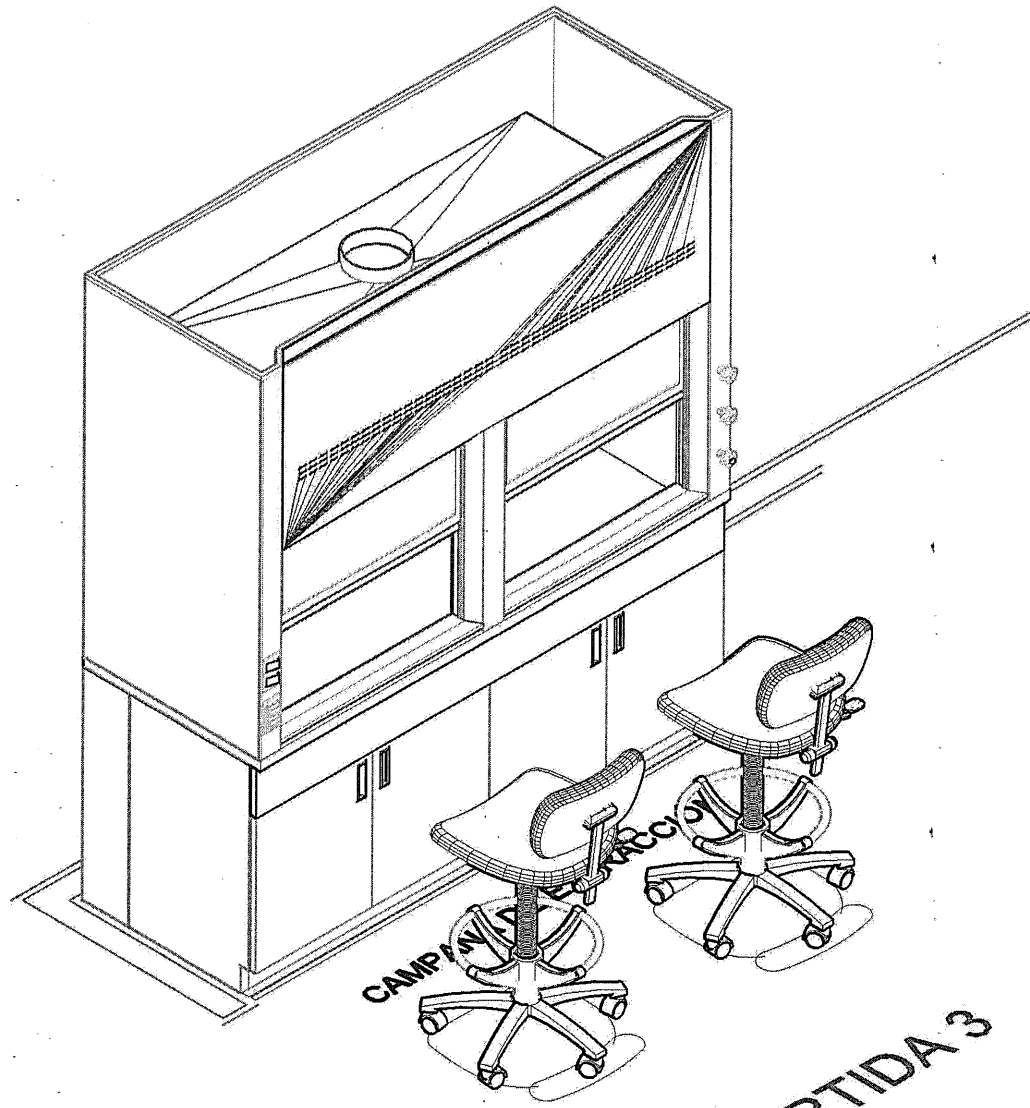
0.76



CAMPANA DE EXTRACCIÓN



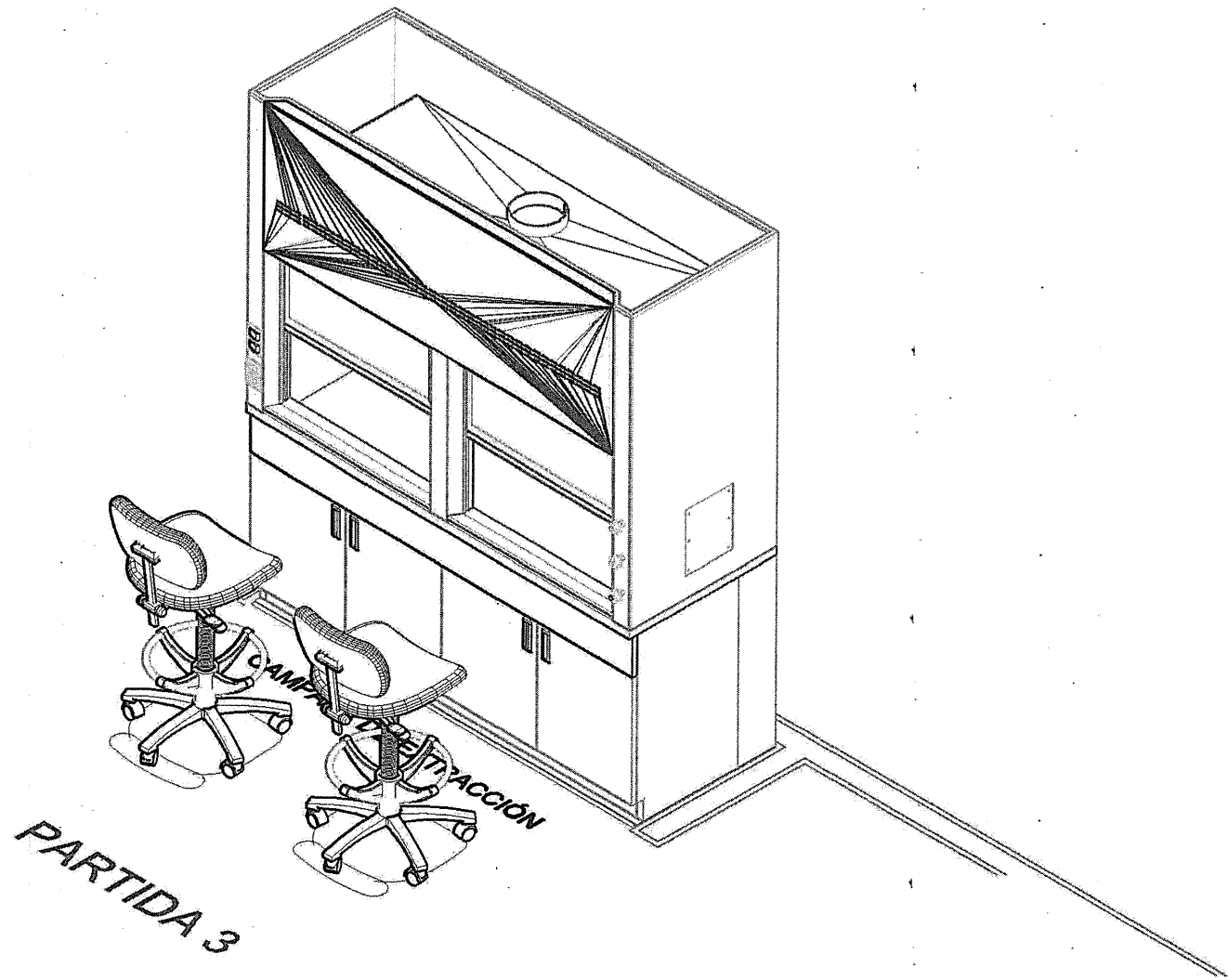
PARTIDA 3



CAMPANIA

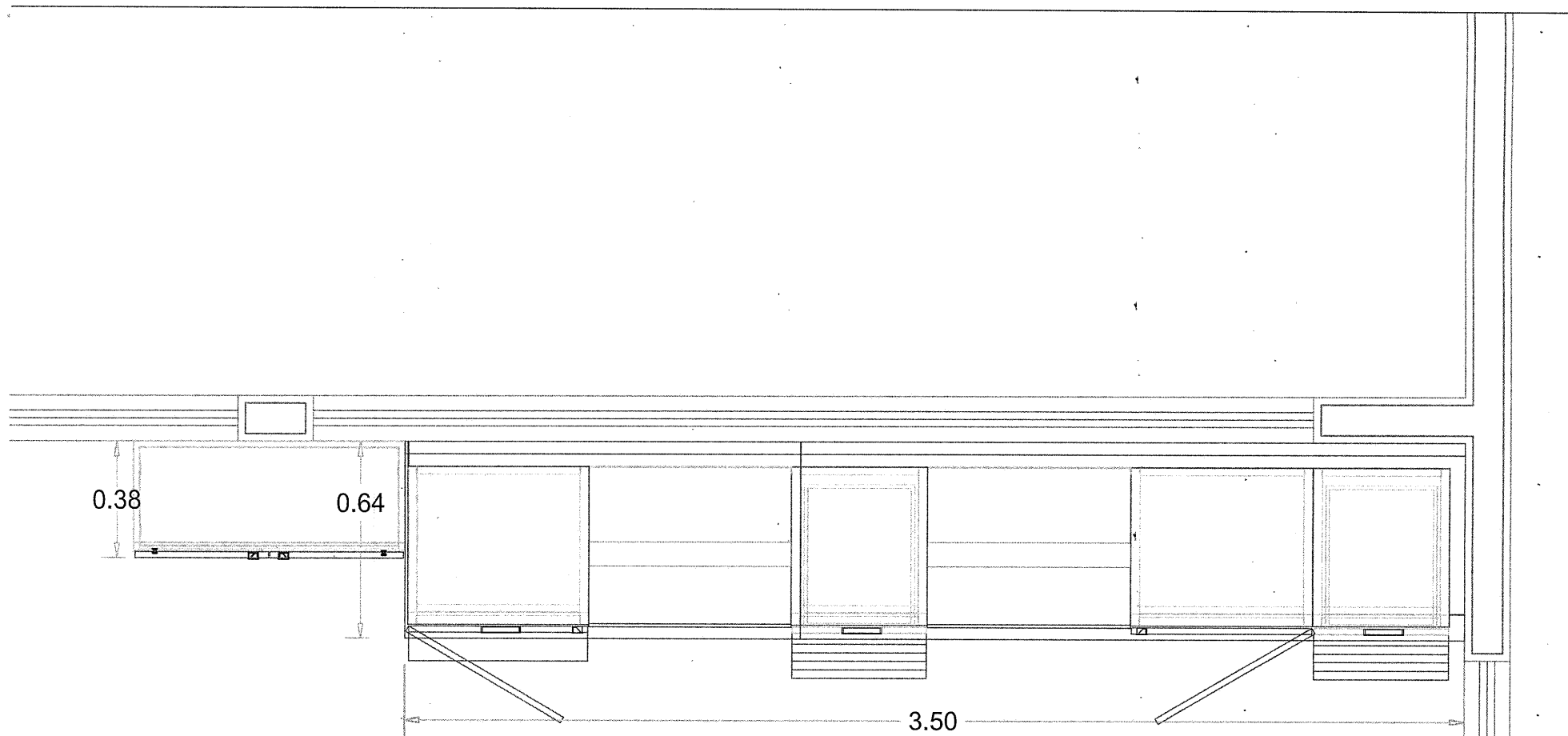
PARTIDA 3



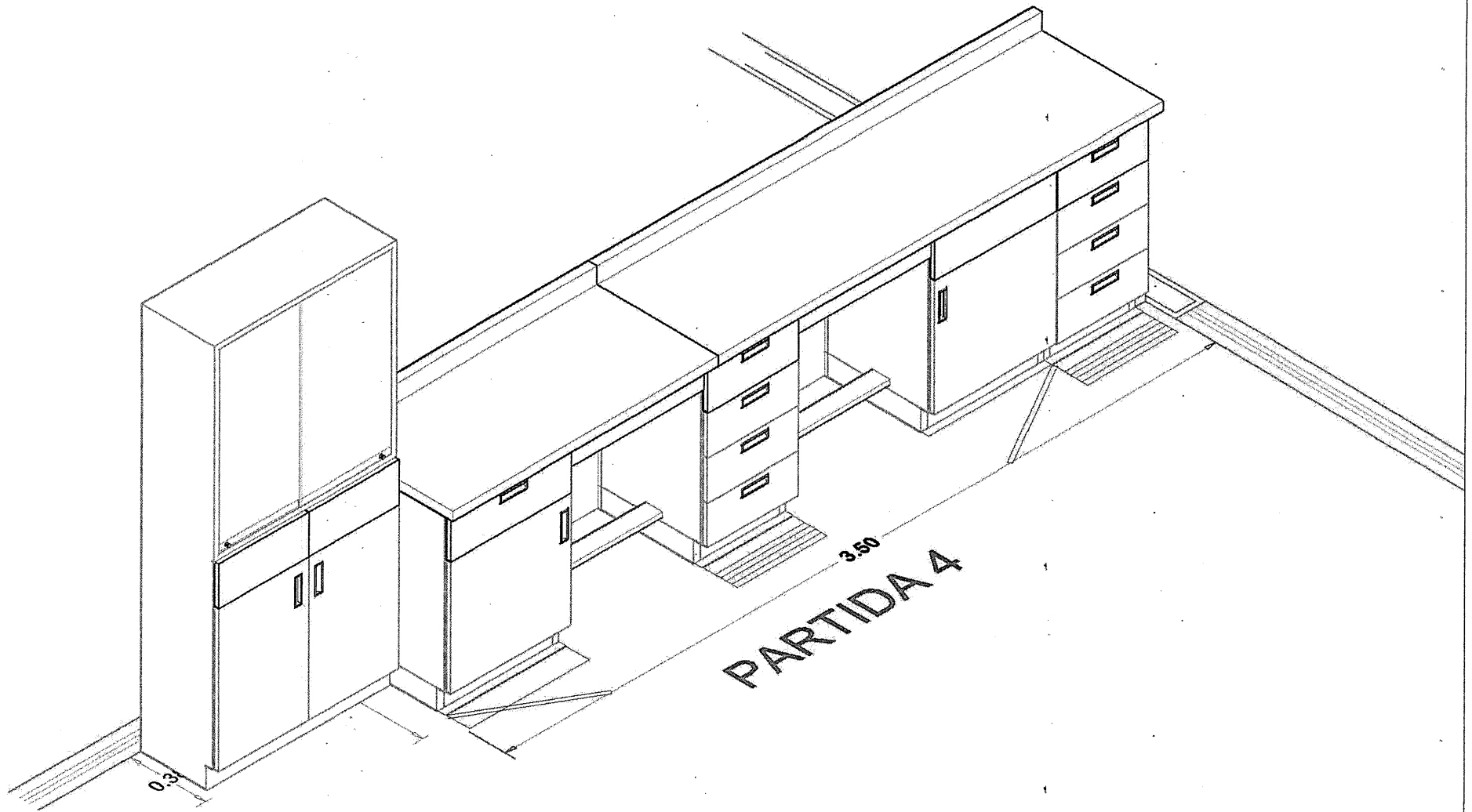


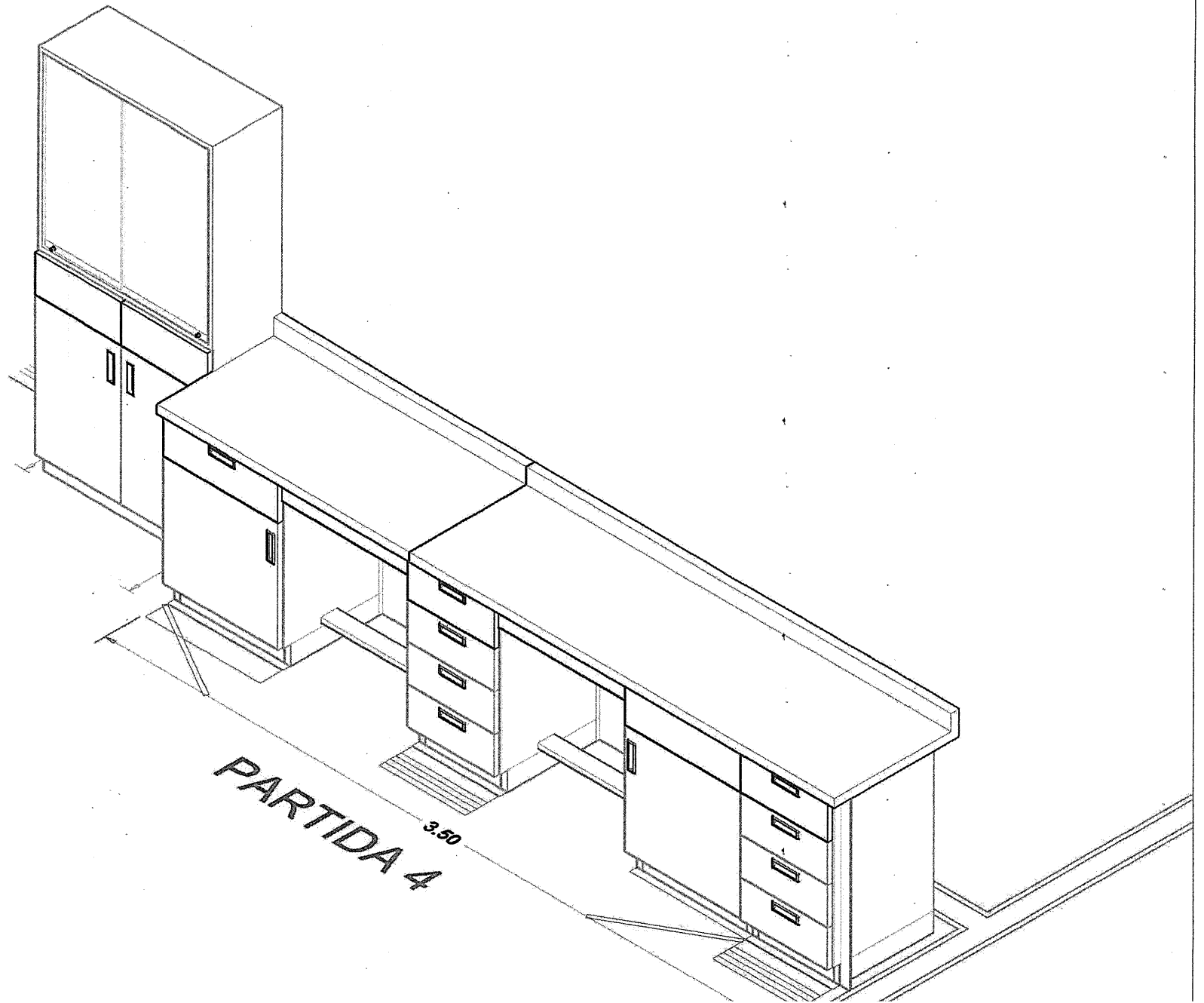
PARTIDA 3

CAMPAÑA DE PROMOCIÓN



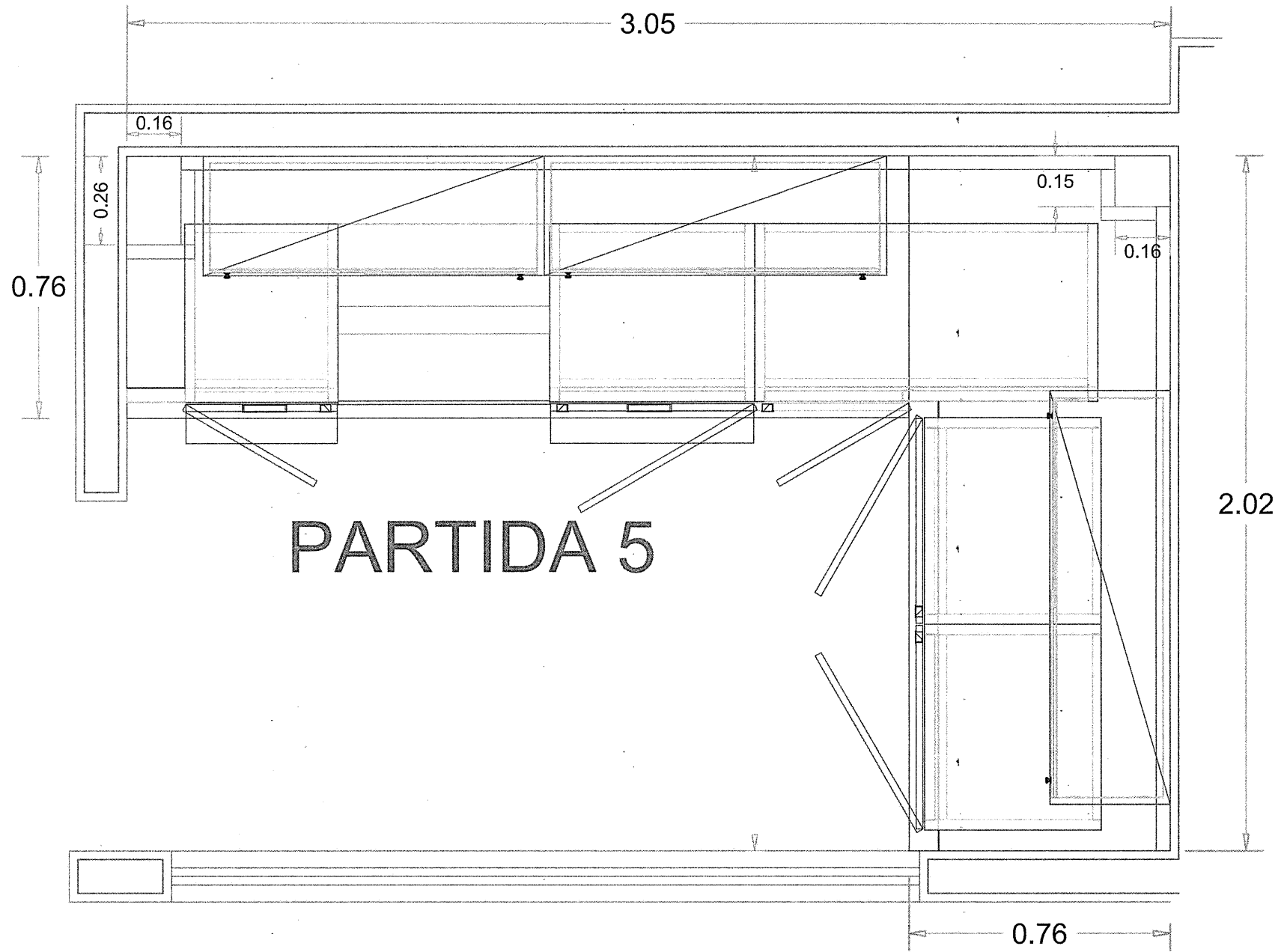
PARTIDA 4

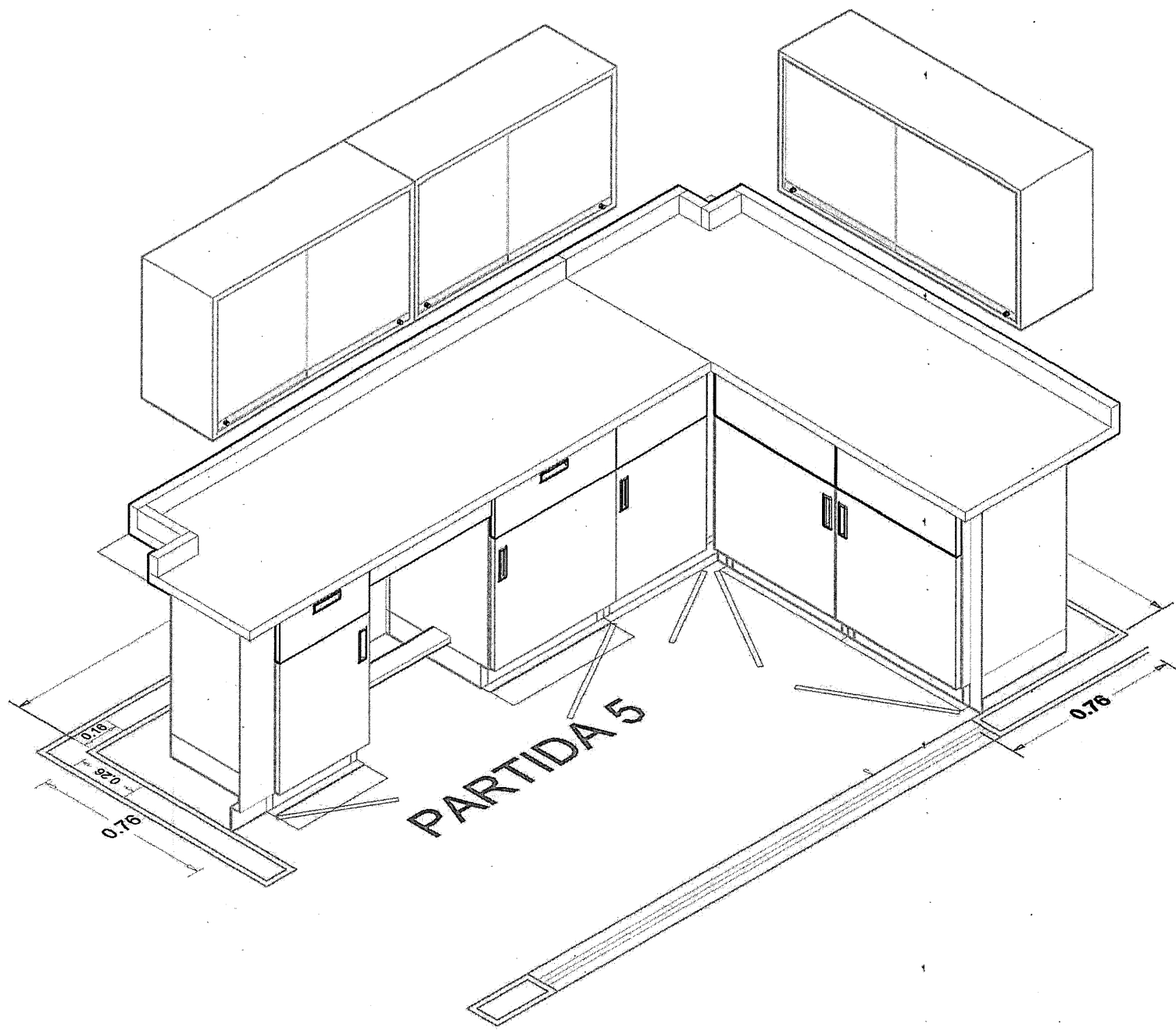




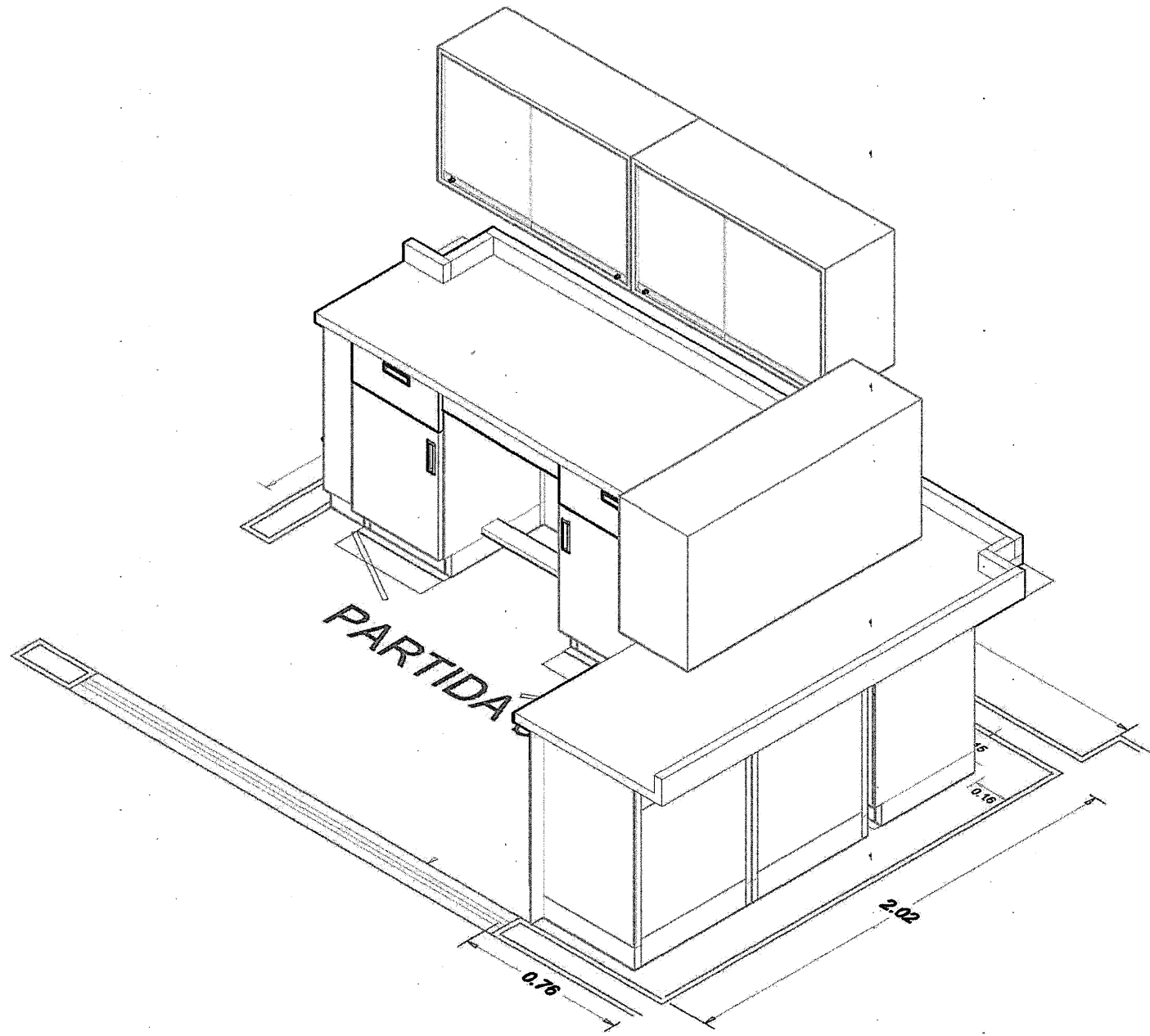
PARTIDA 4

3.50

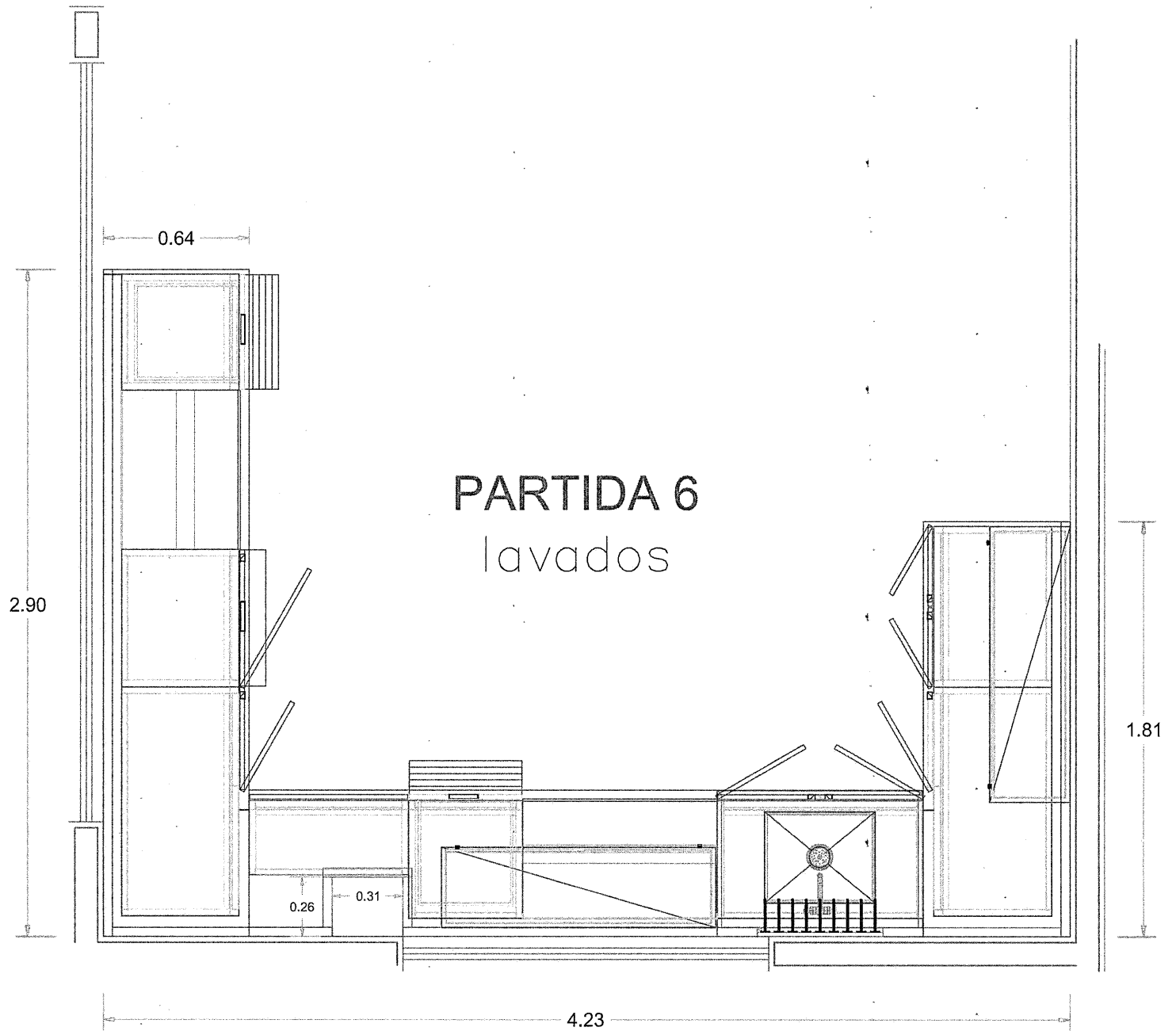




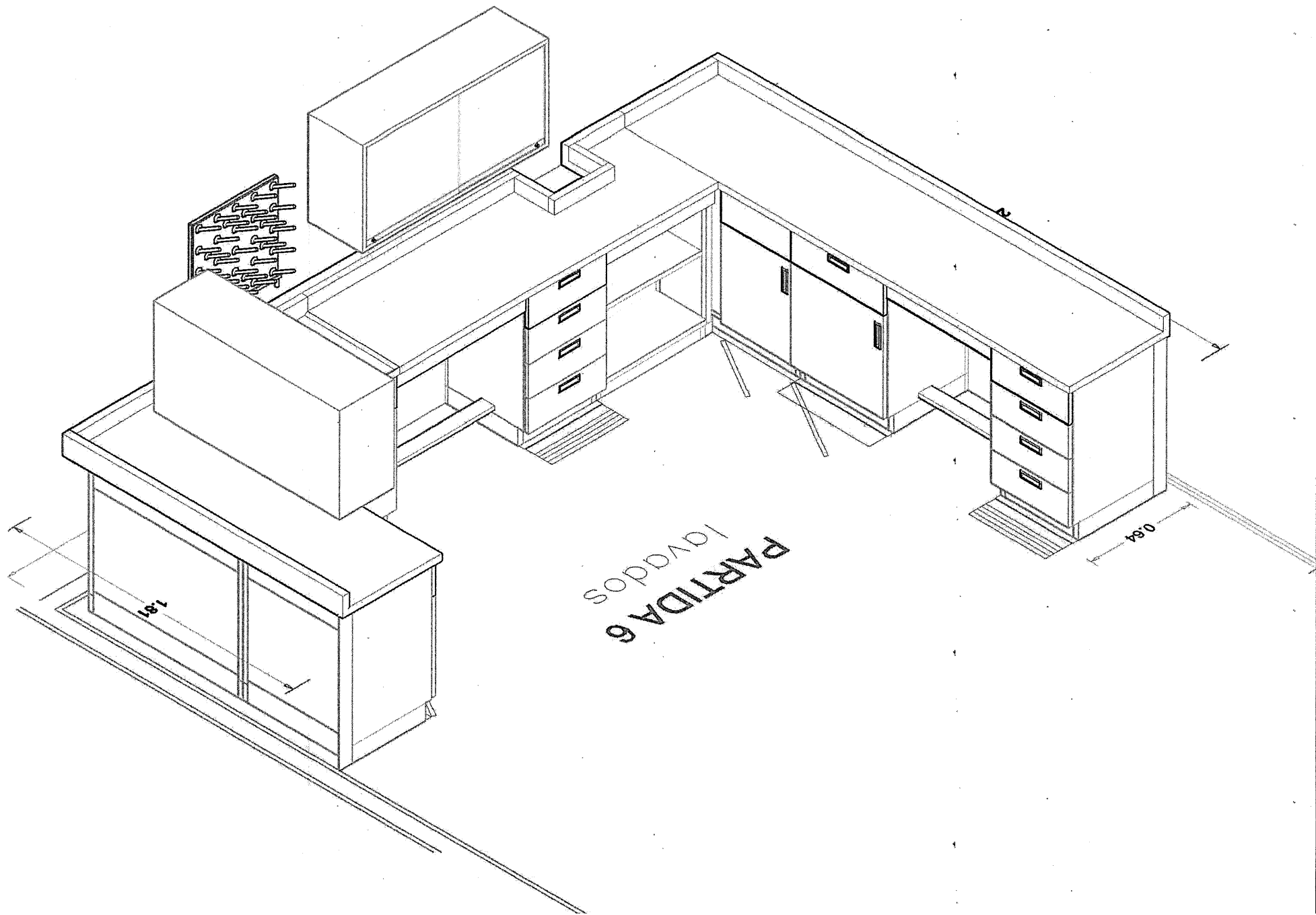
PARTIDA 5



PARTIDA 6  
lavados





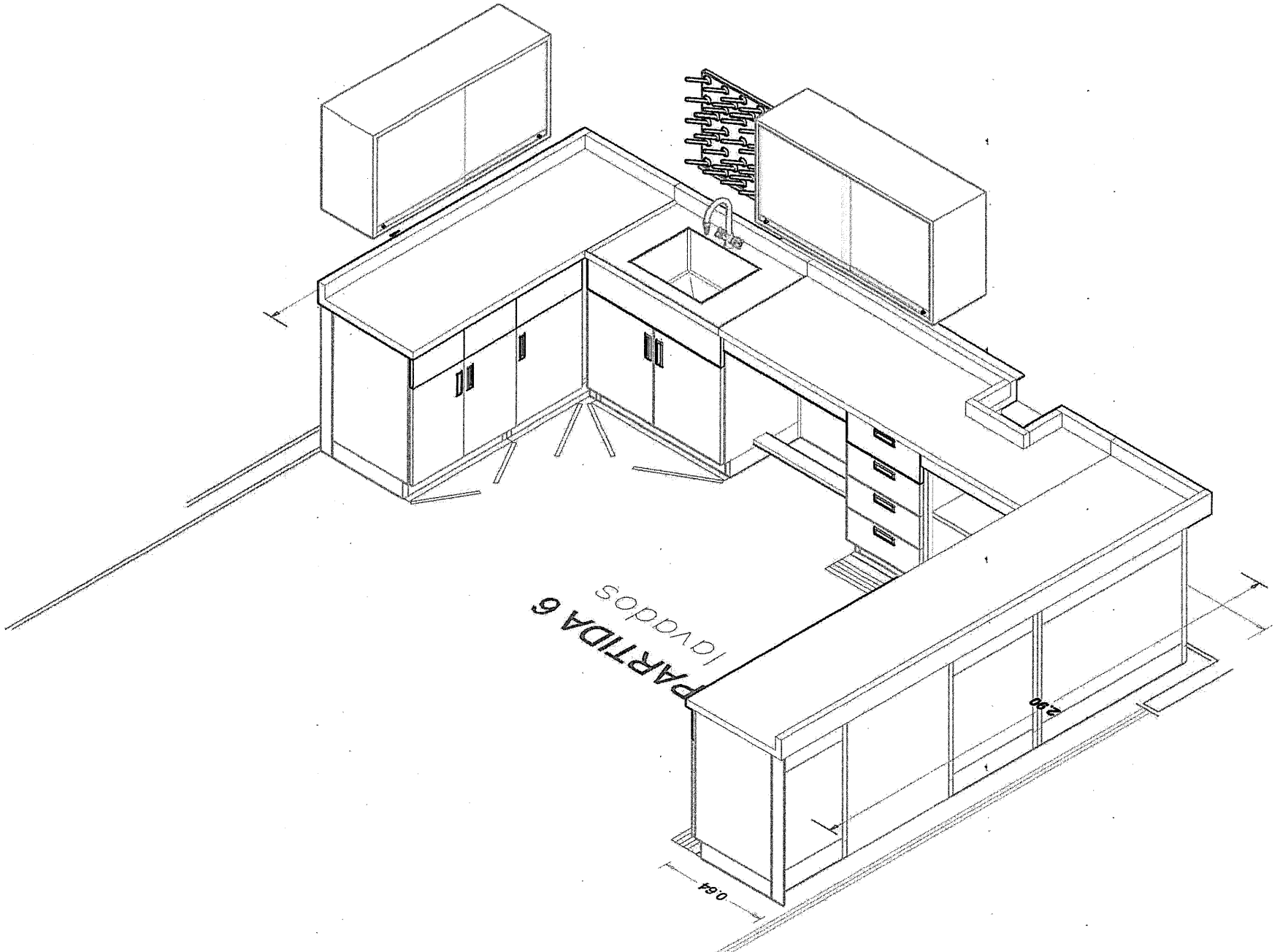


PARTIDA 6  
lavados

181

654

181

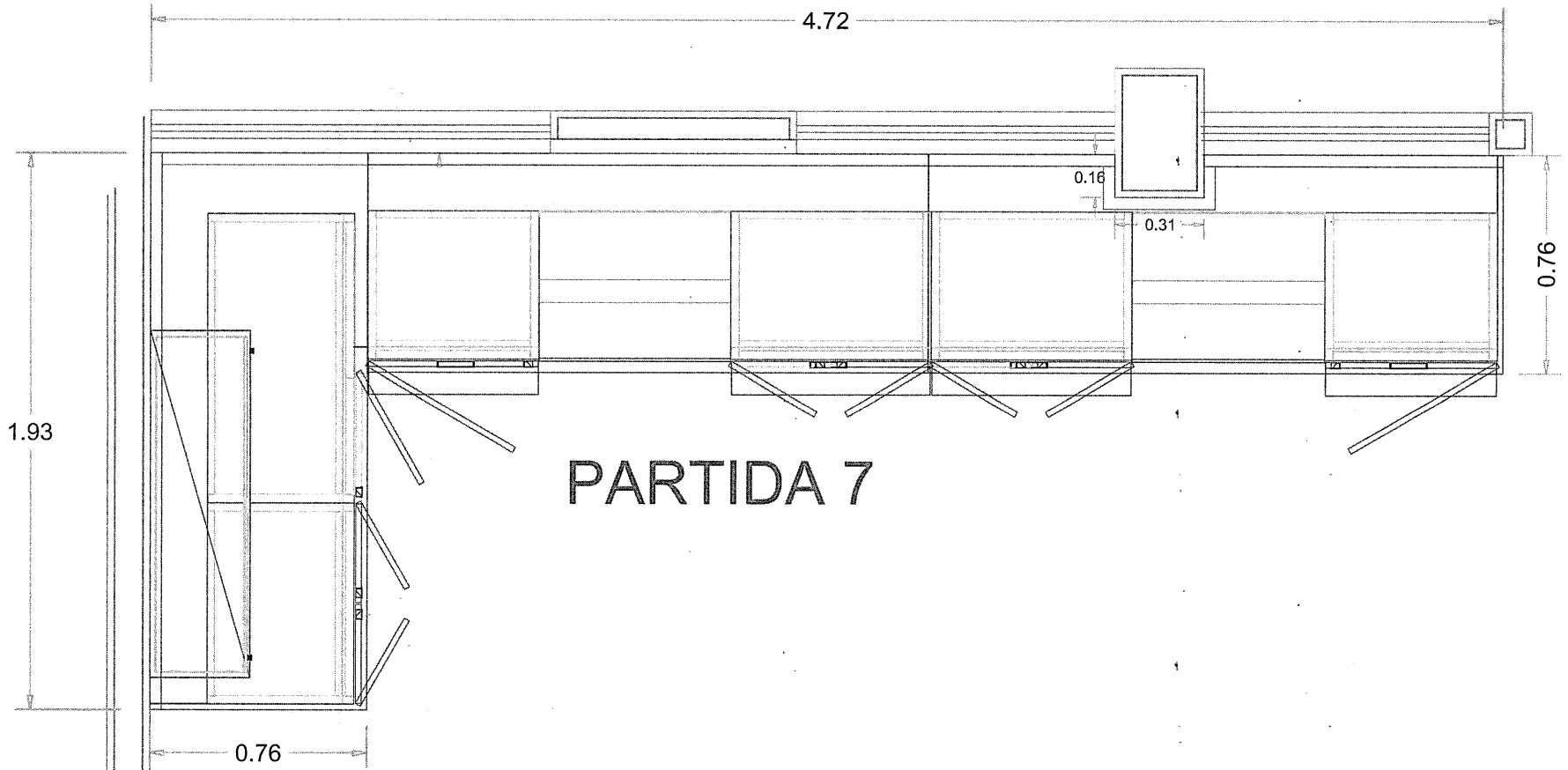


PARTIDA 6  
lavados

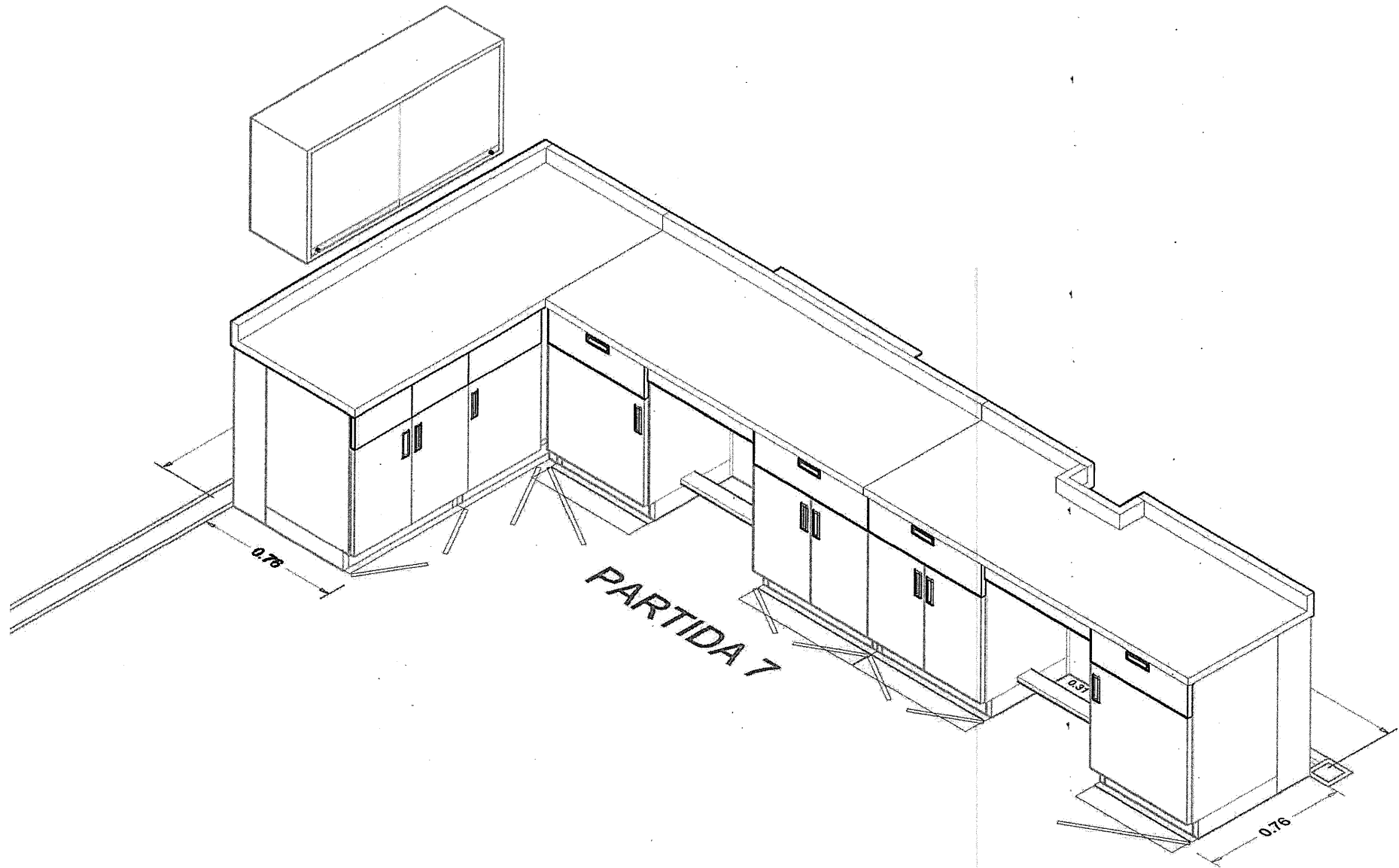
180

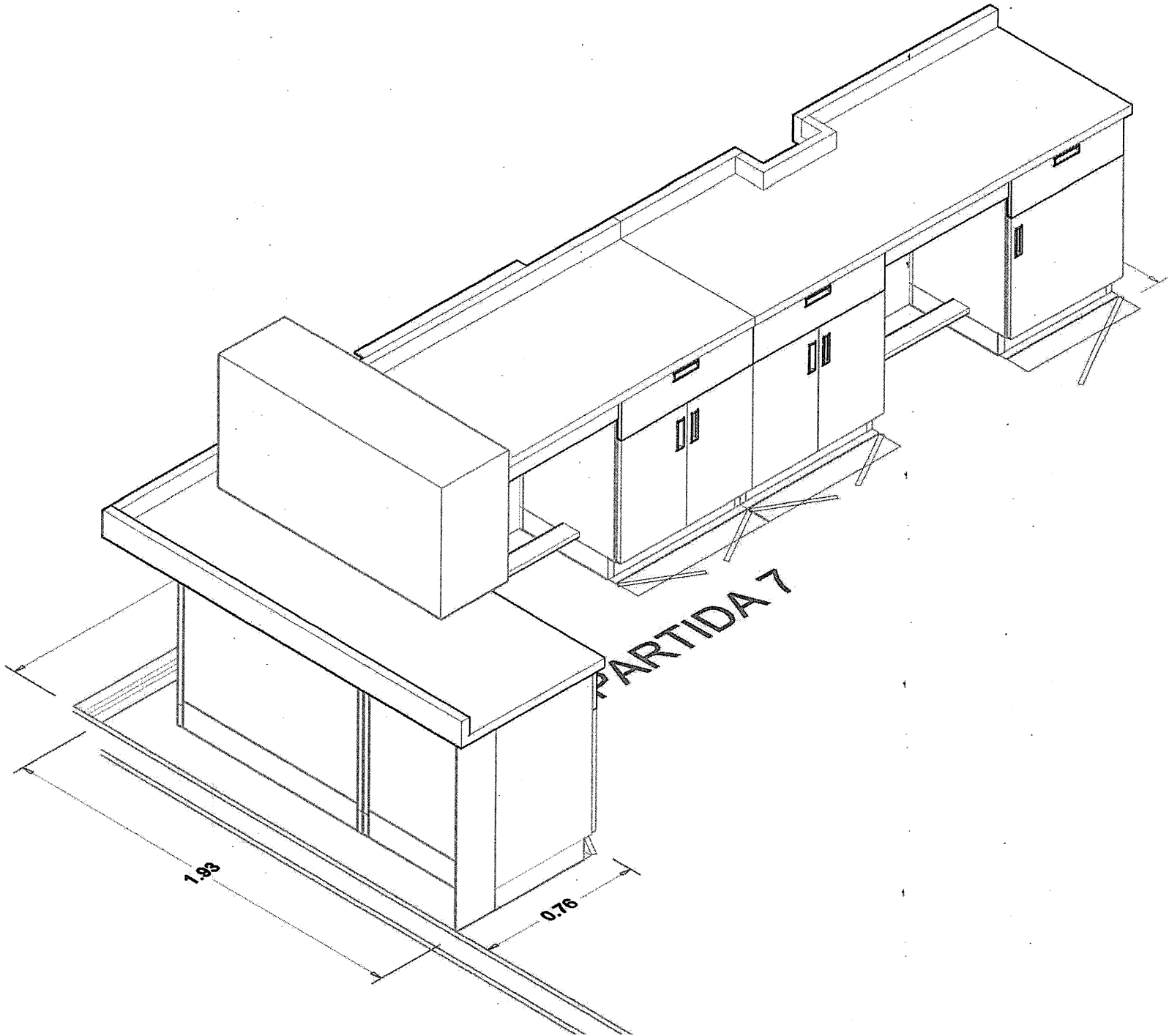
230

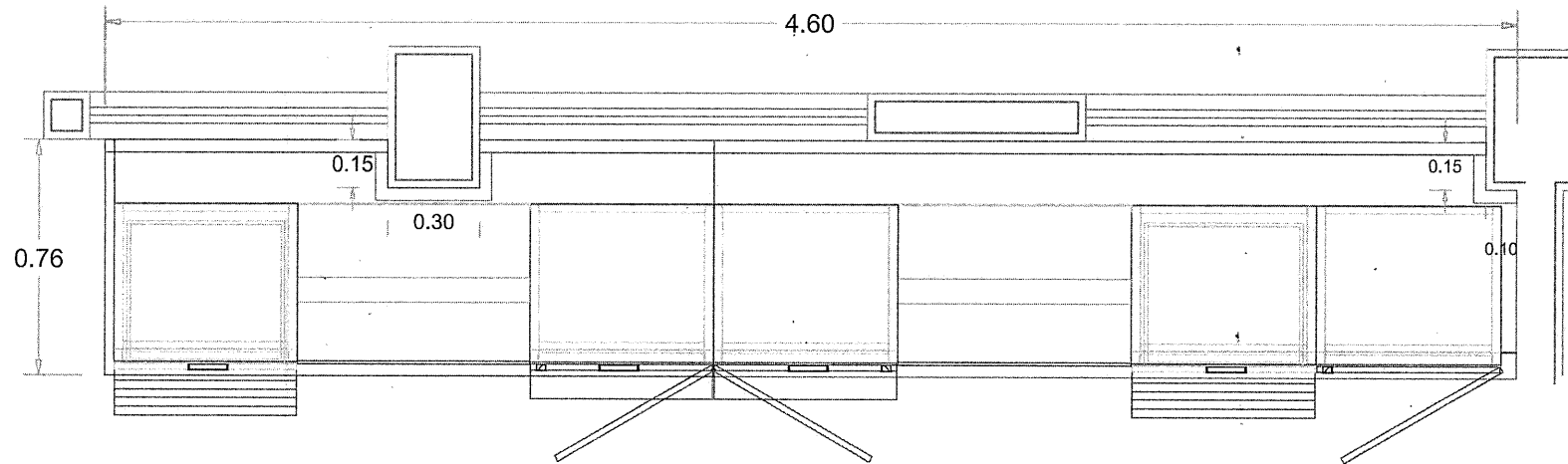
140



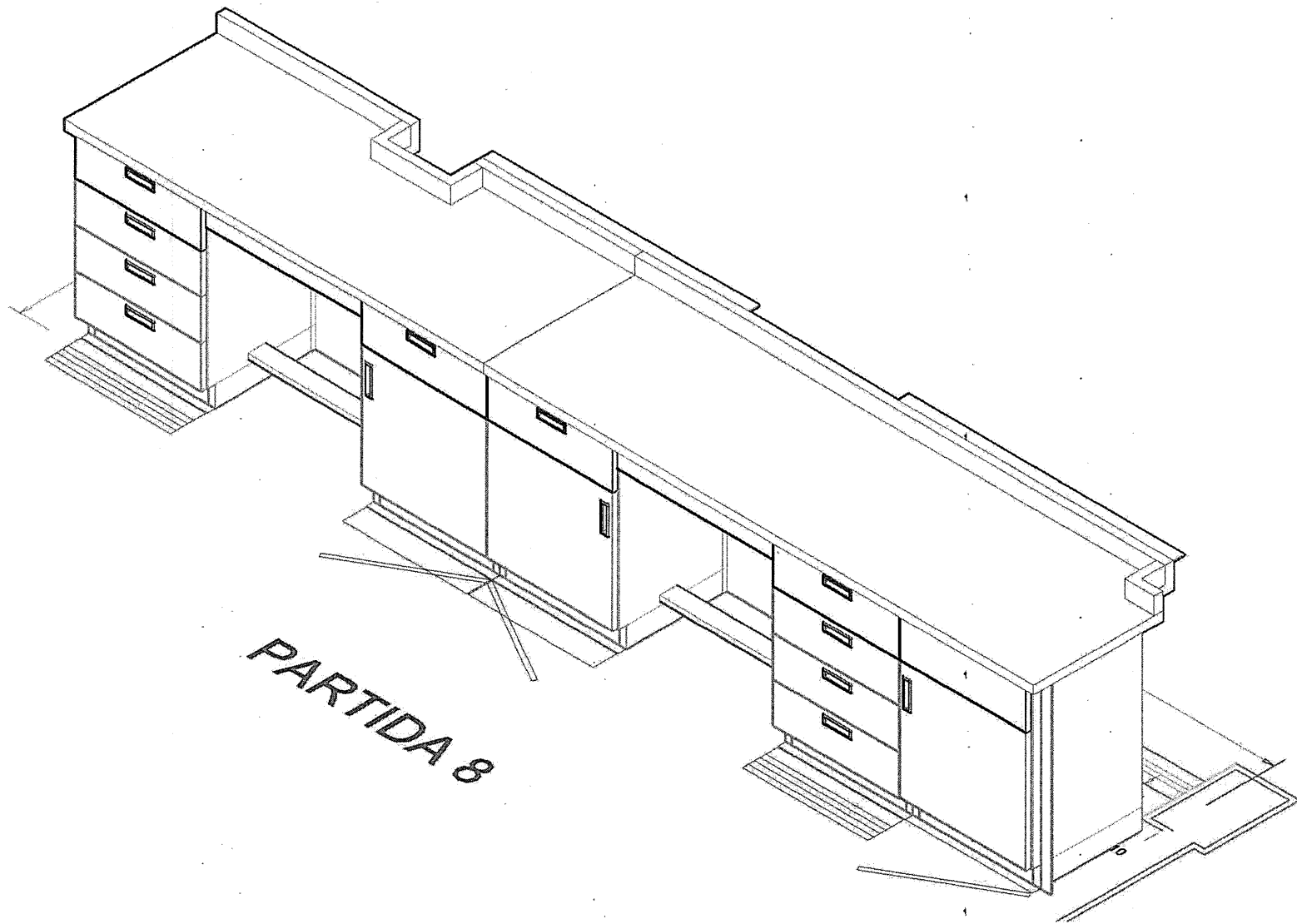
PARTIDA 7



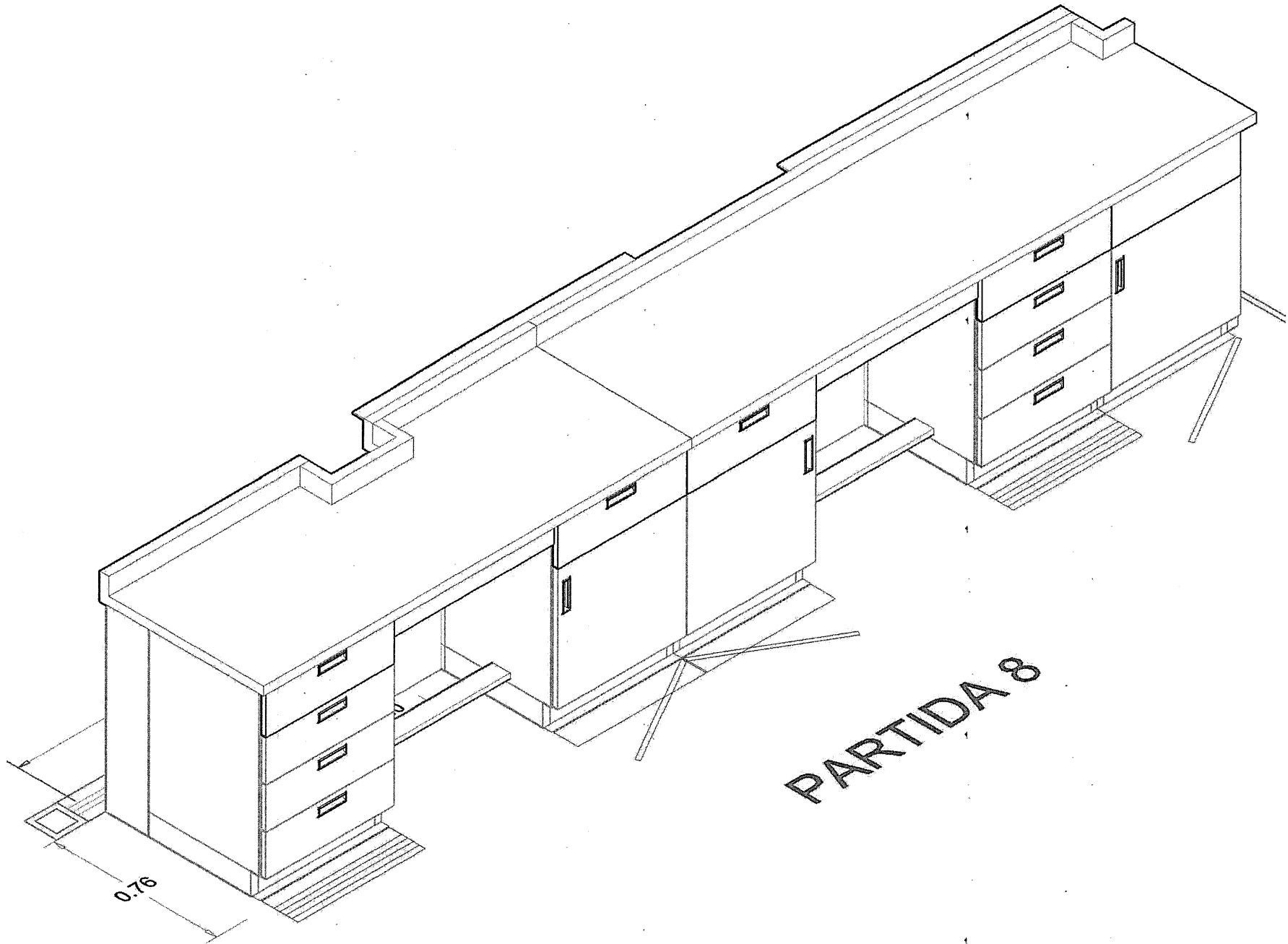




PARTIDA 8

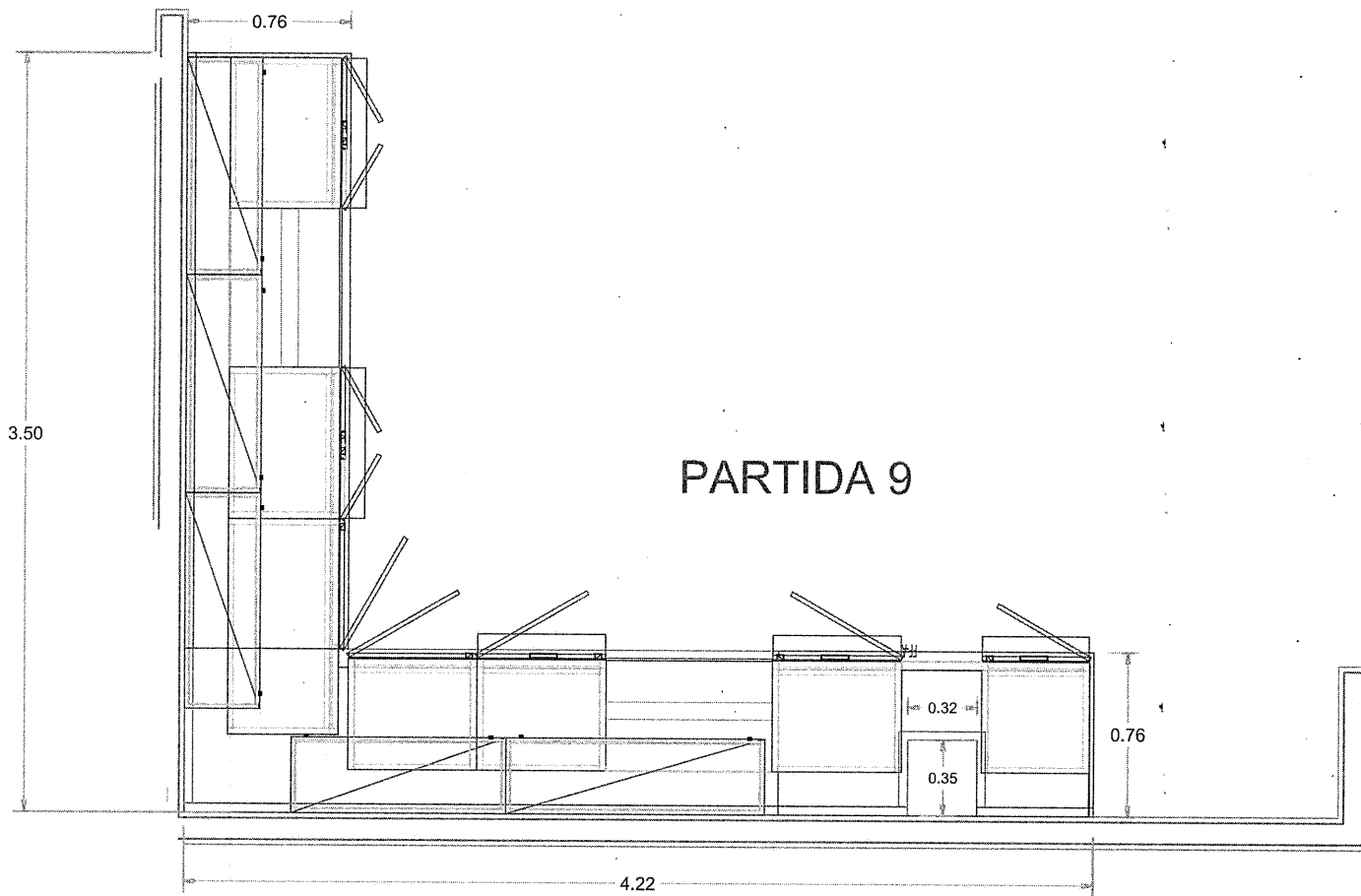


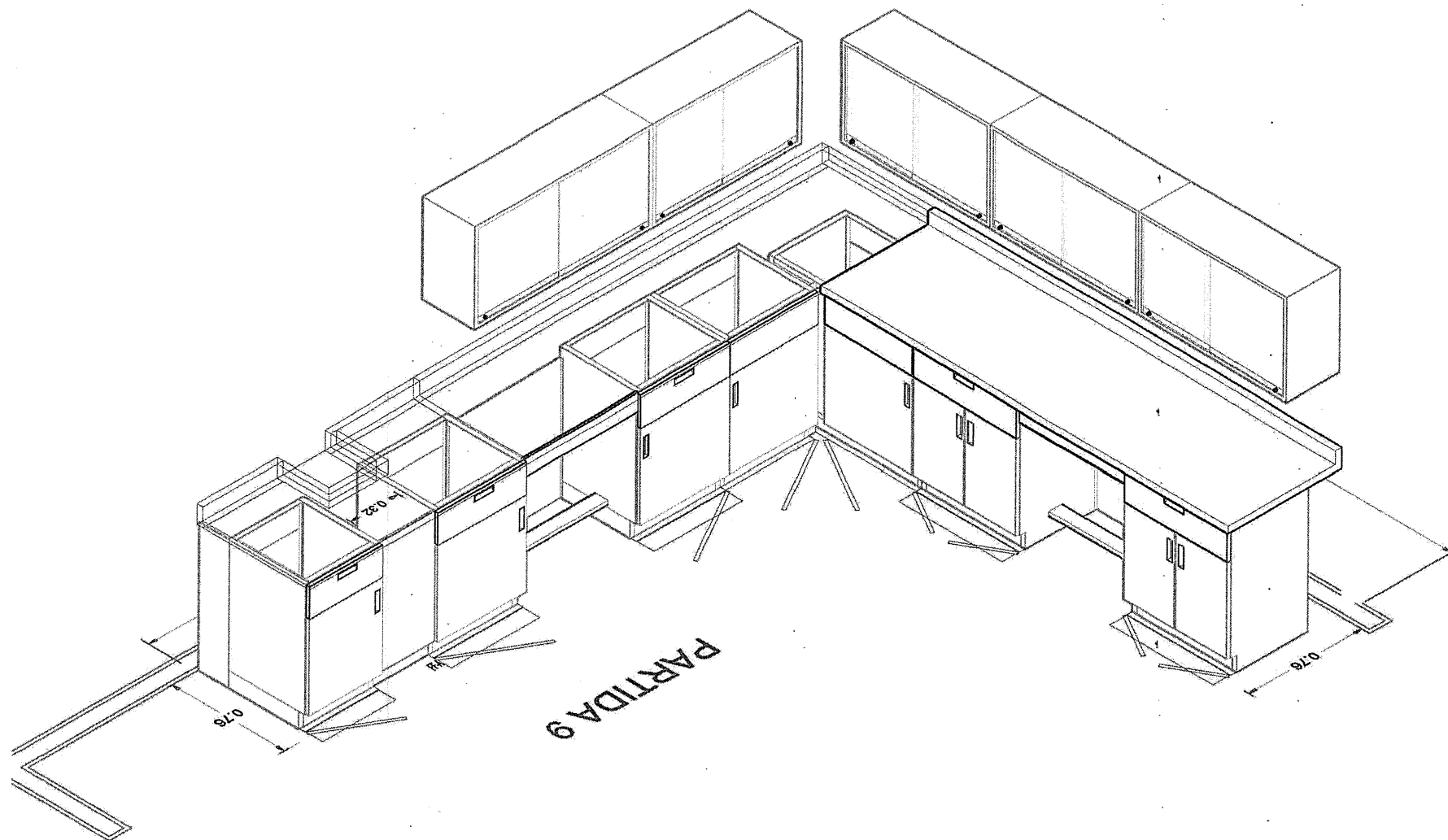
PARTIDA 8

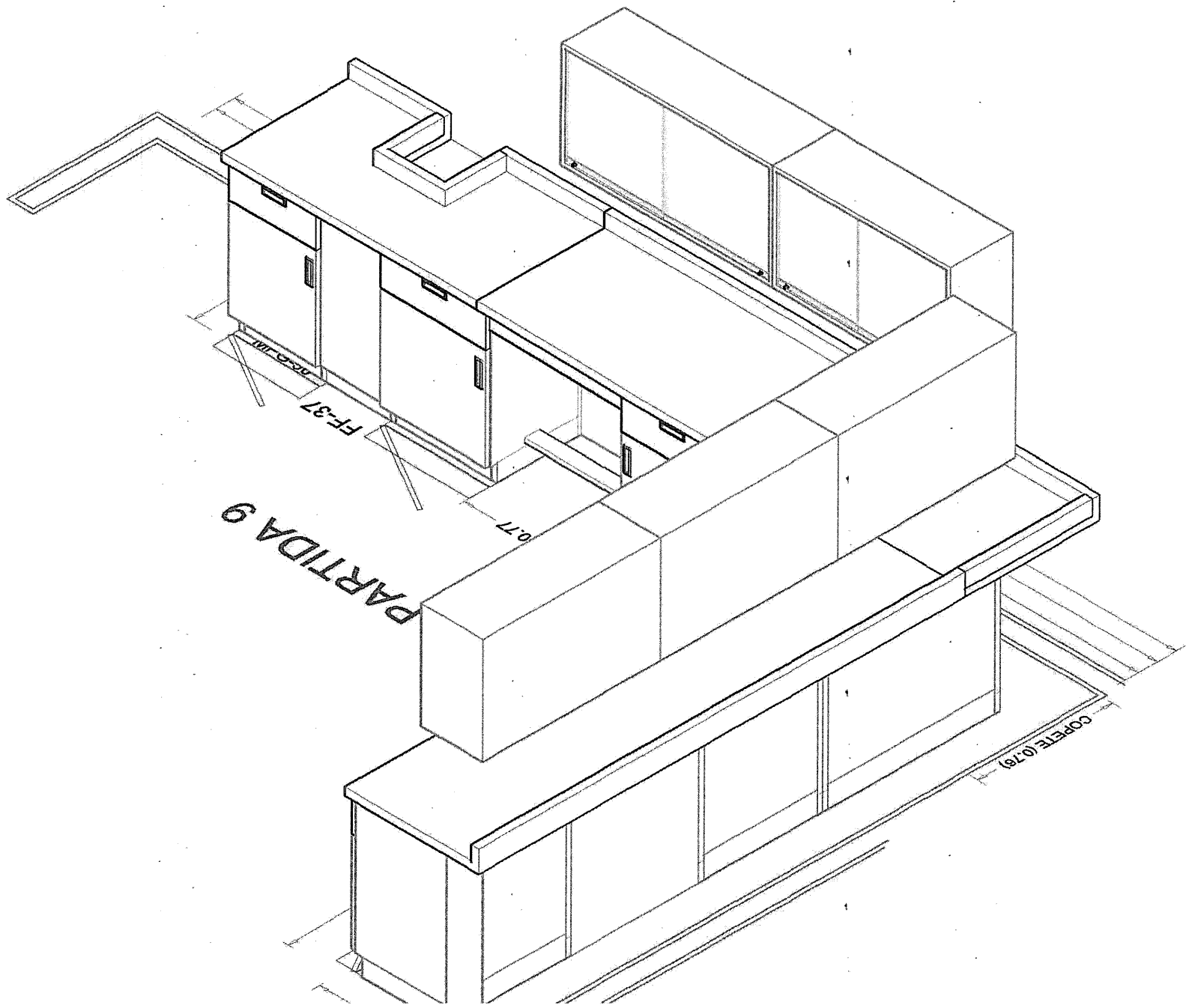


PARTIDA 8

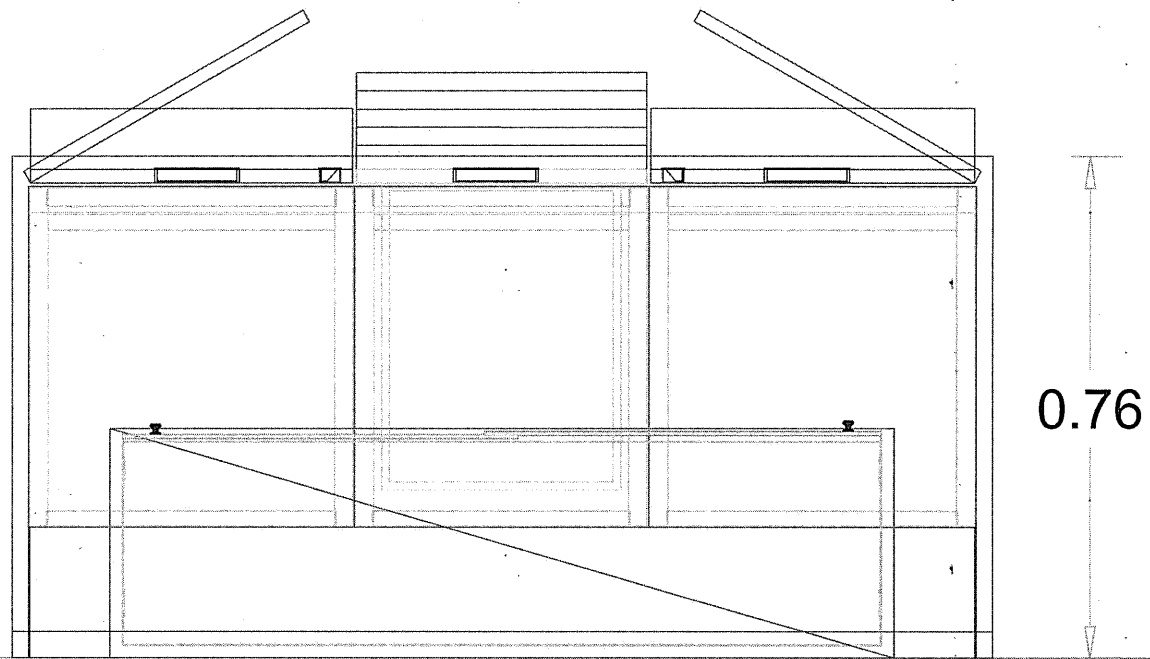




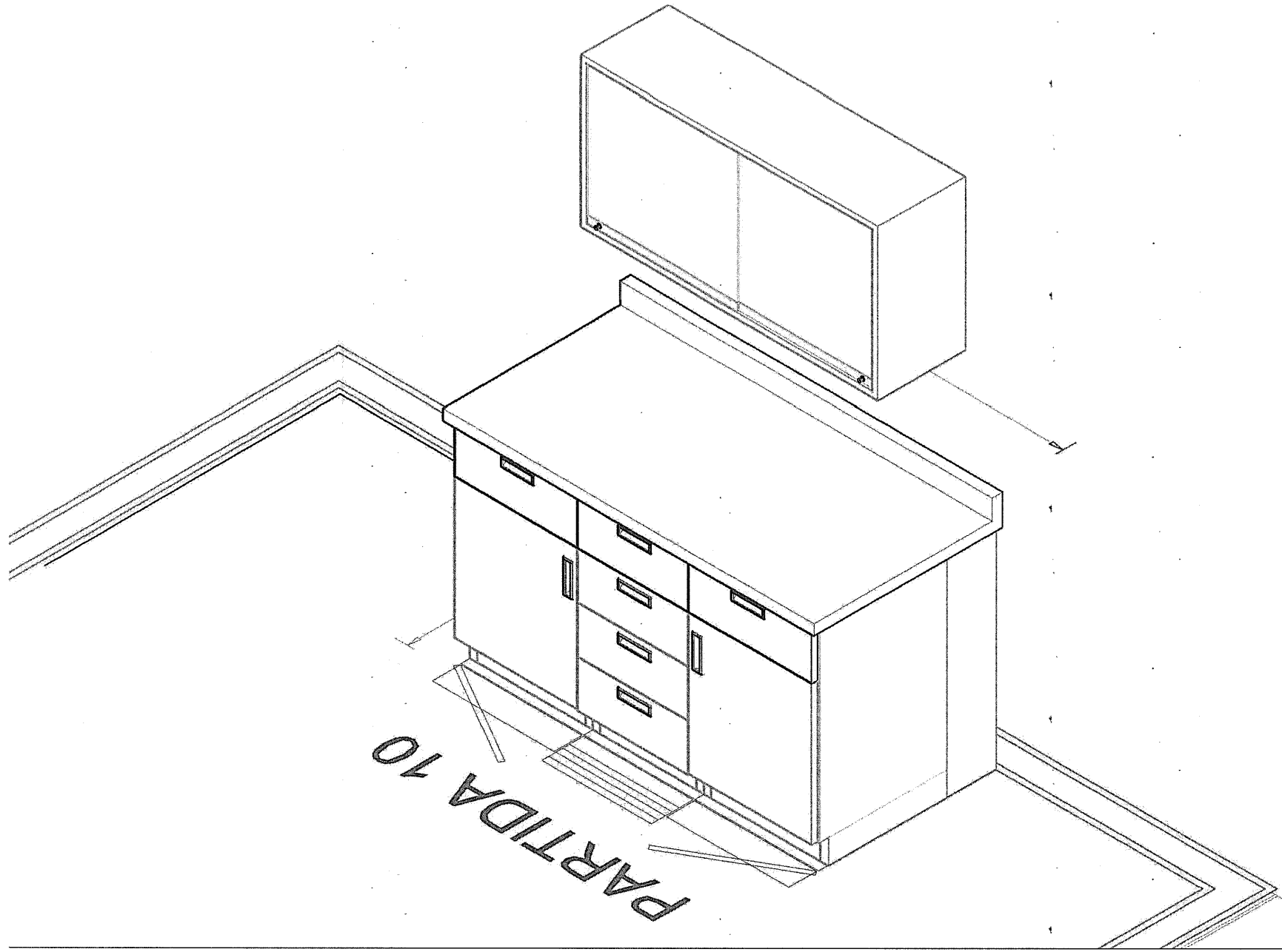


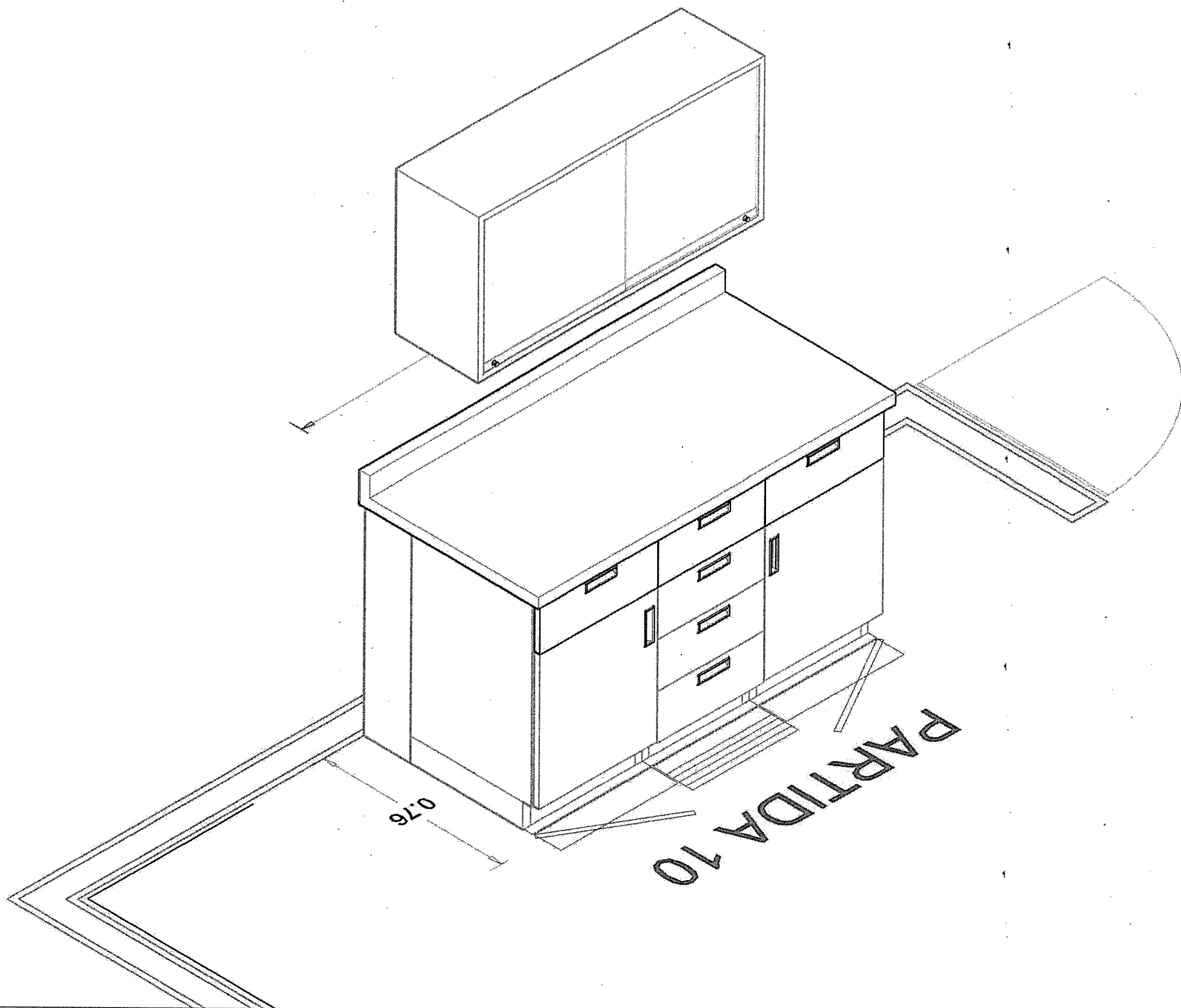


# PARTIDA 10



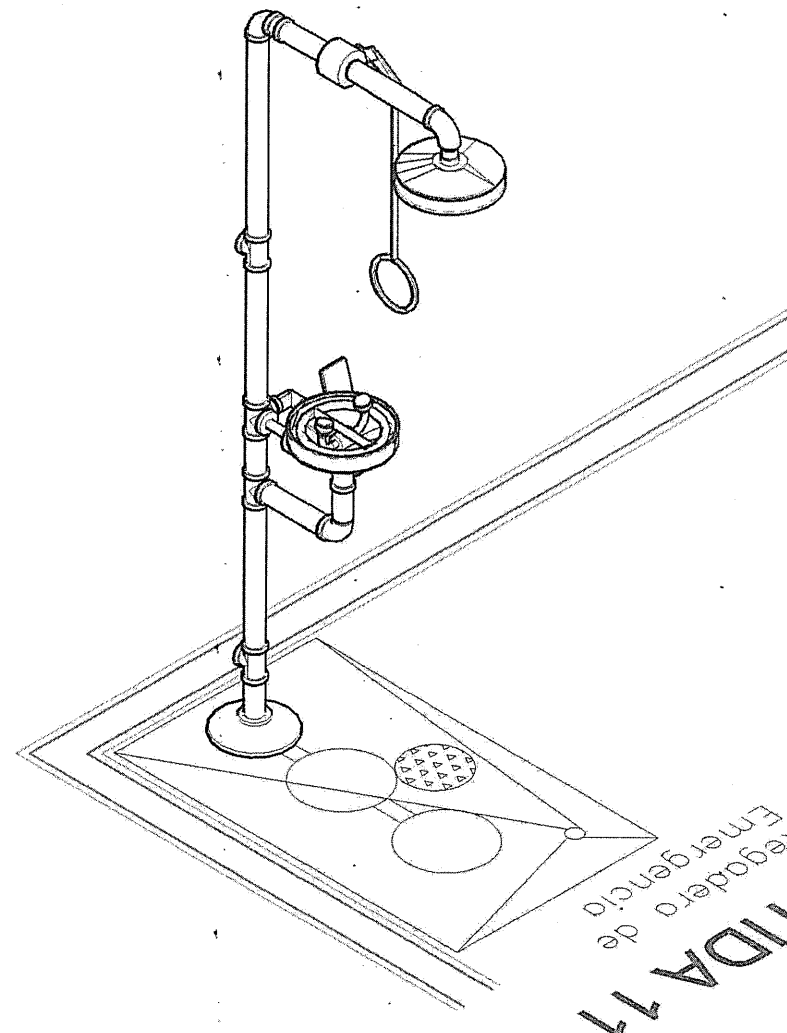
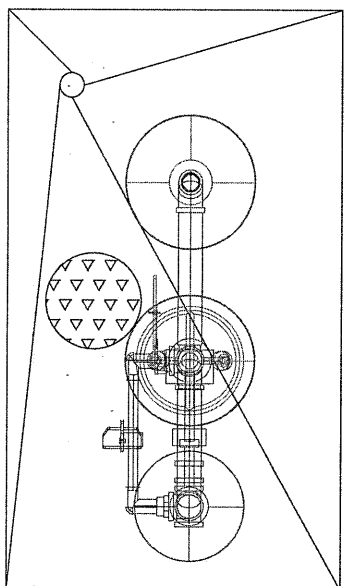
1.50





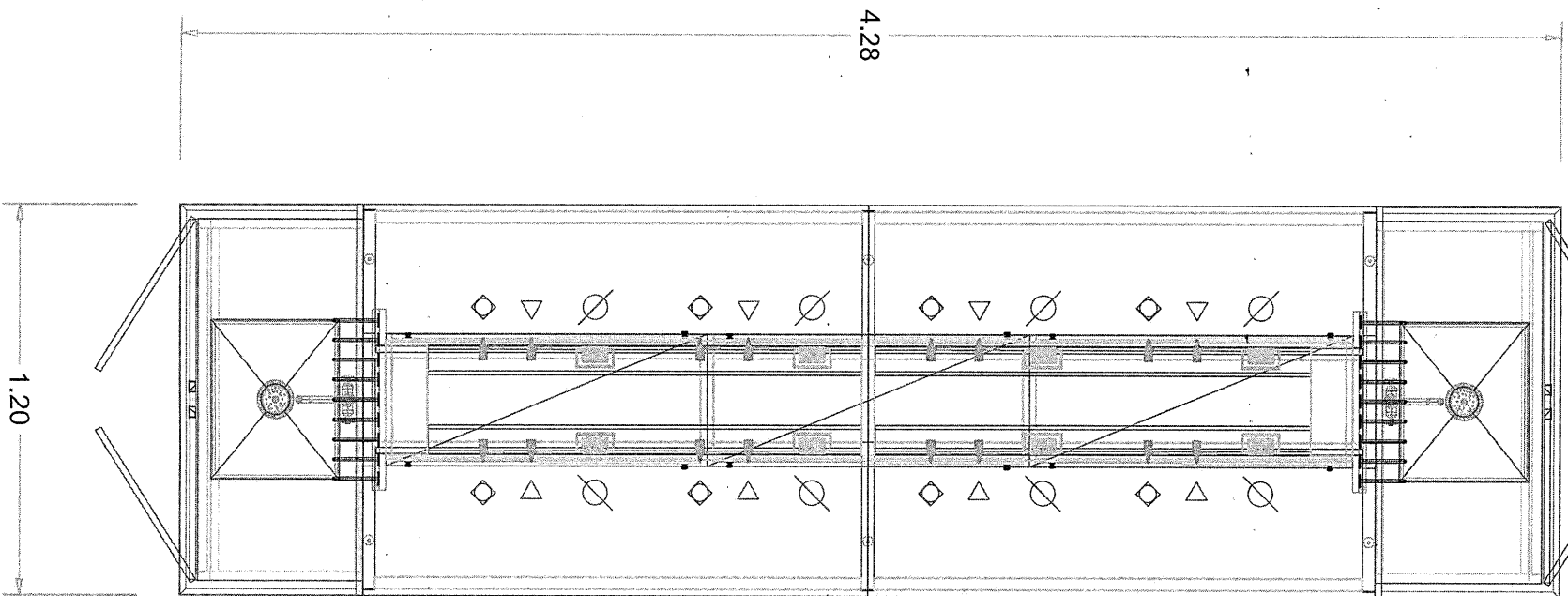
# PARTIDA 11

Regadera de Emergencia

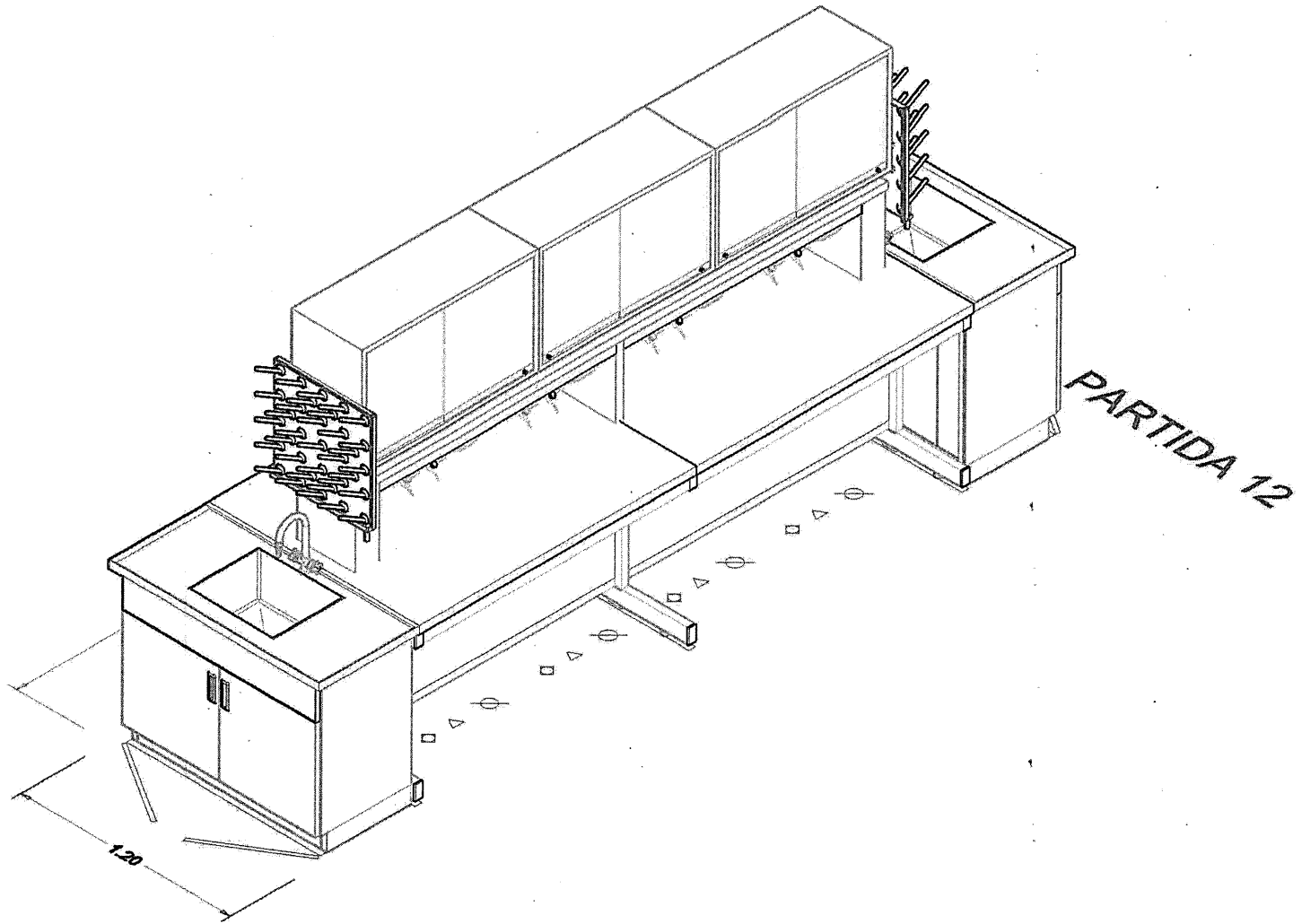


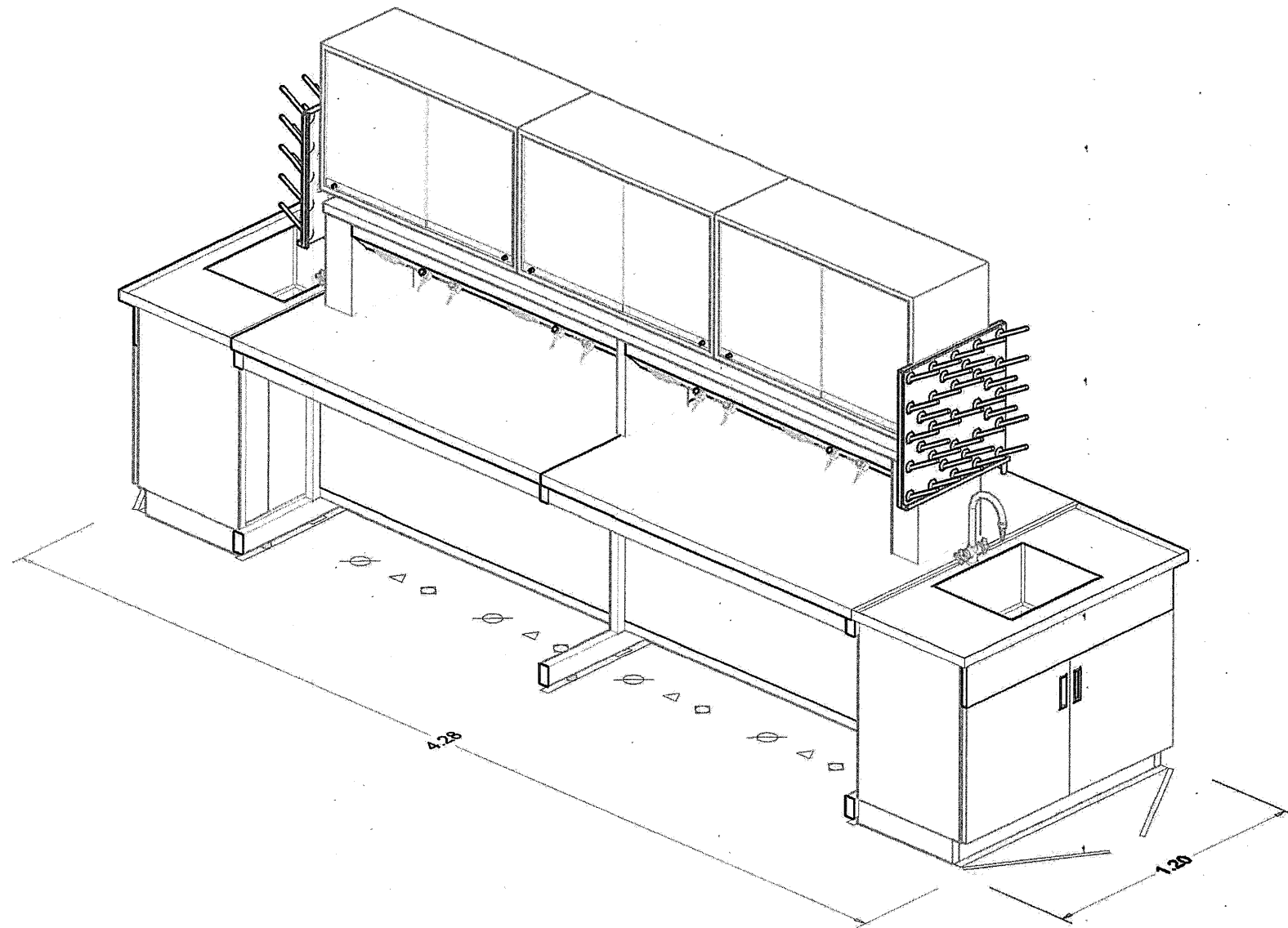
Regadera de Emergencia  
IDA 11

# PARTIDA 12

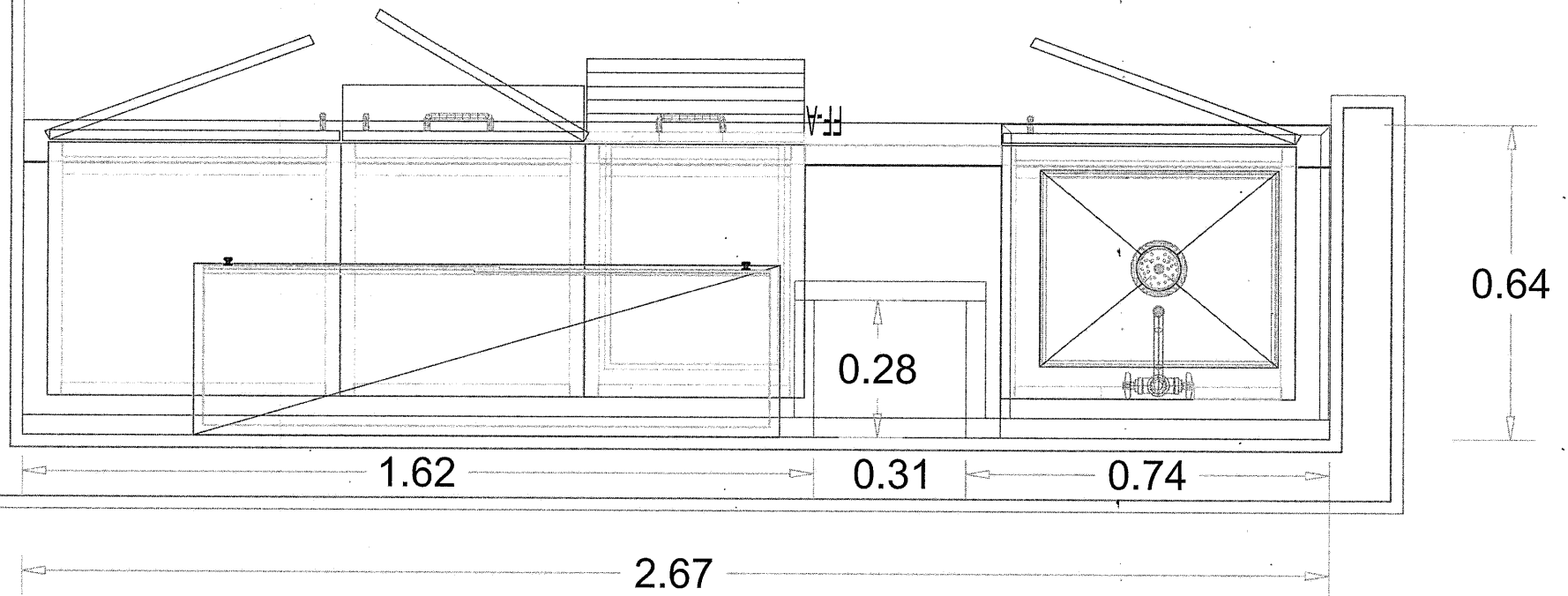


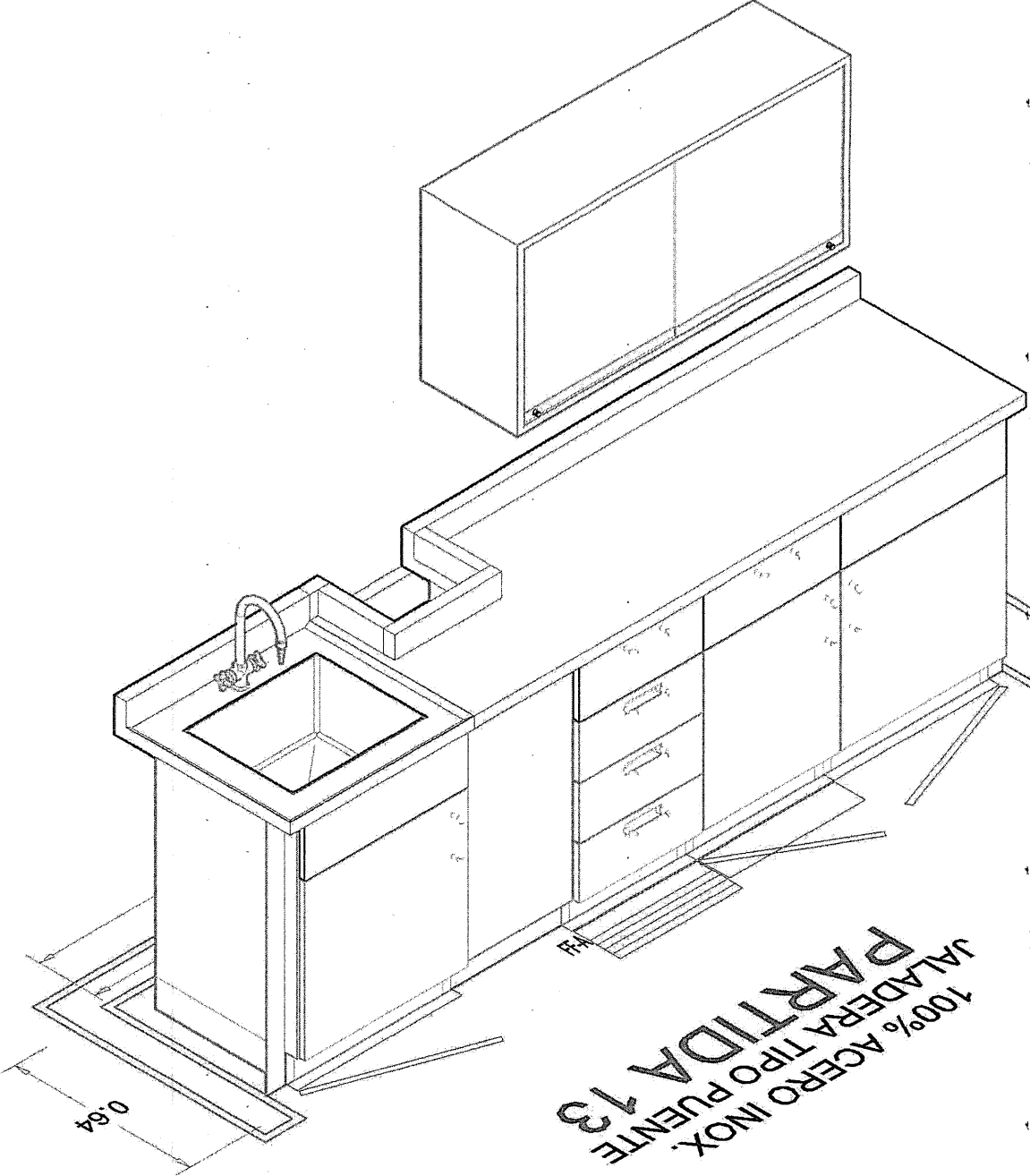




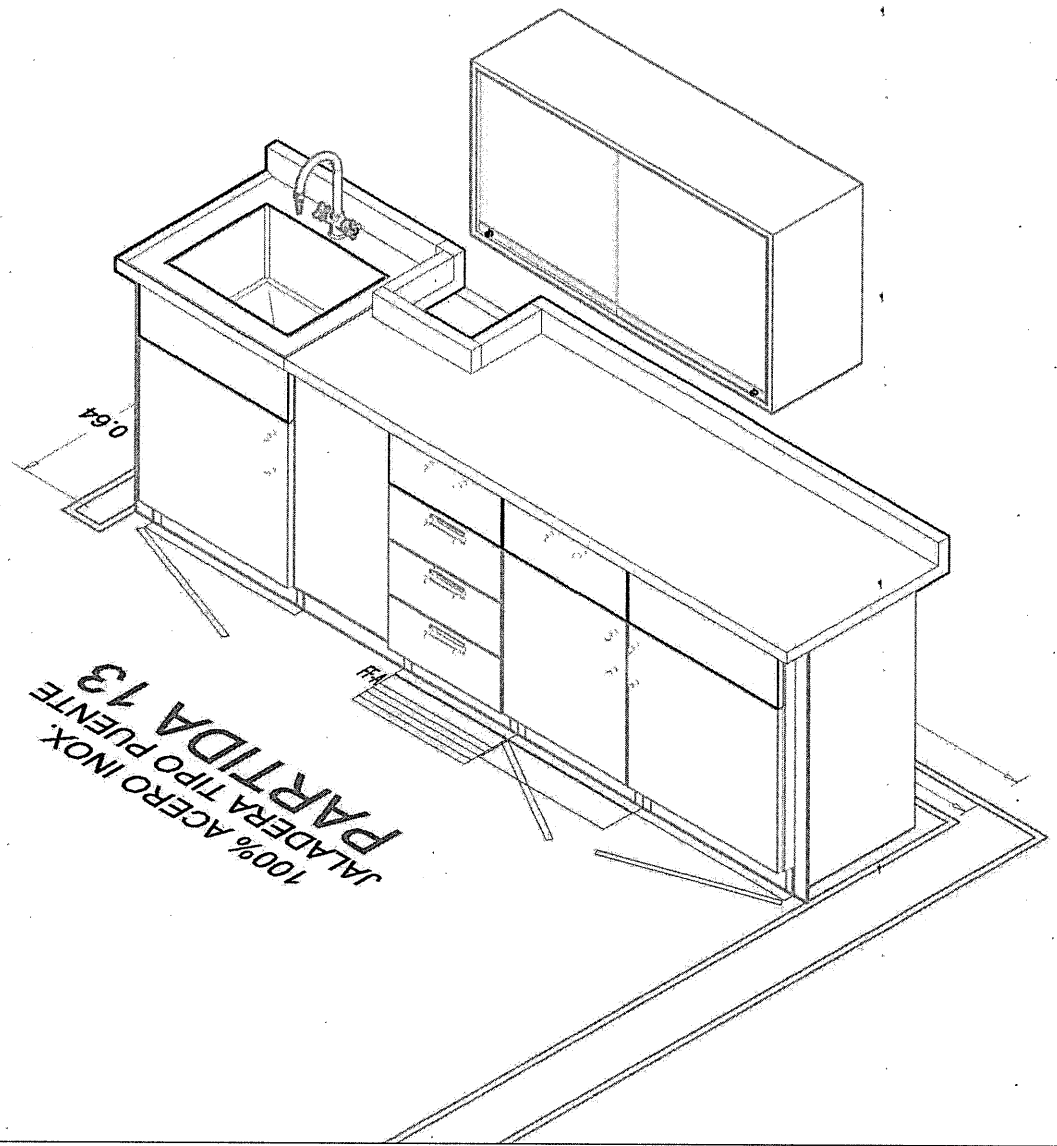


100% ACERO INOX.  
JALADERA TIPO PUENTE  
PARTIDA 13



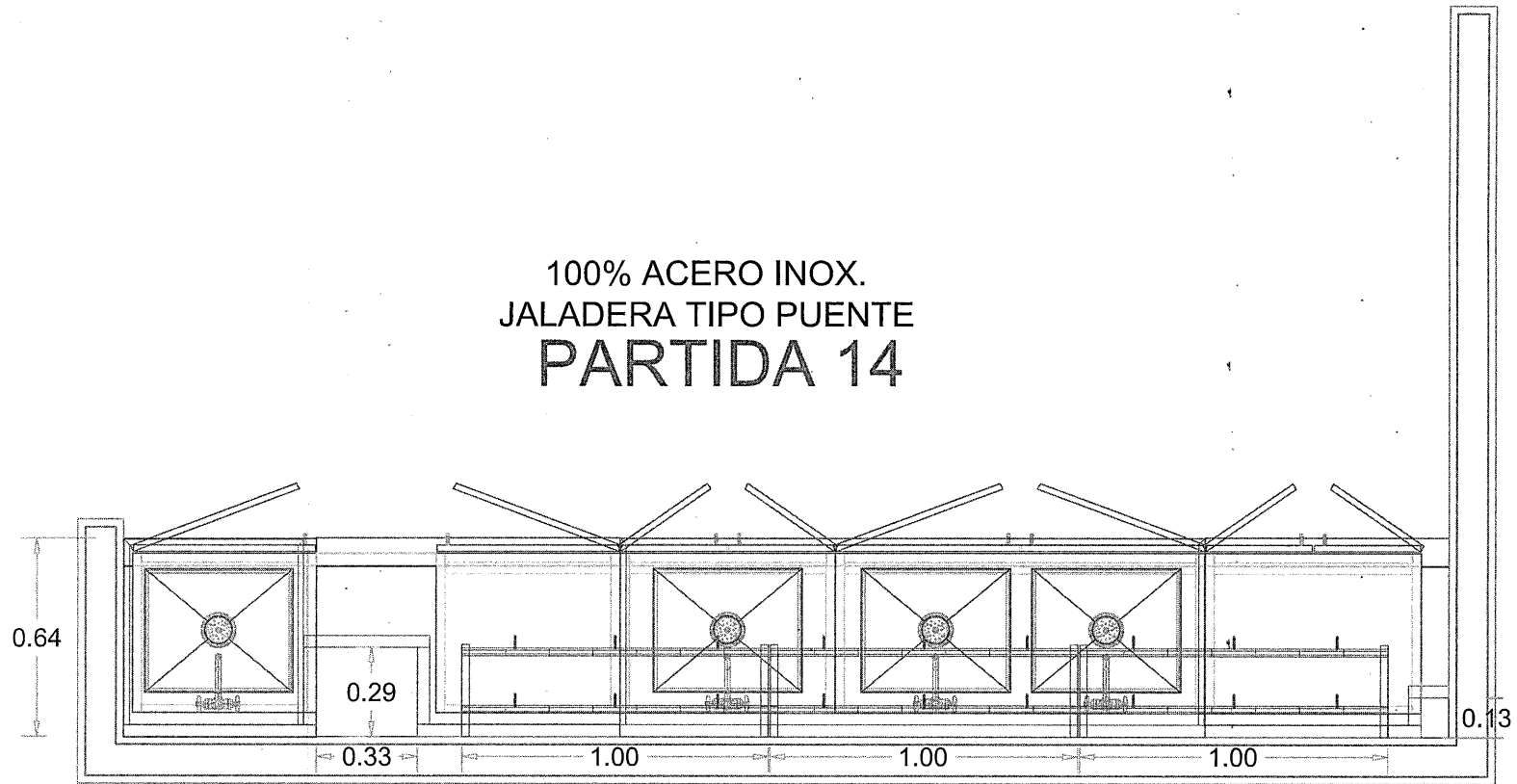


100% ACERO INOX  
VALADERA TIPO PUENTE  
PARTIDA 73



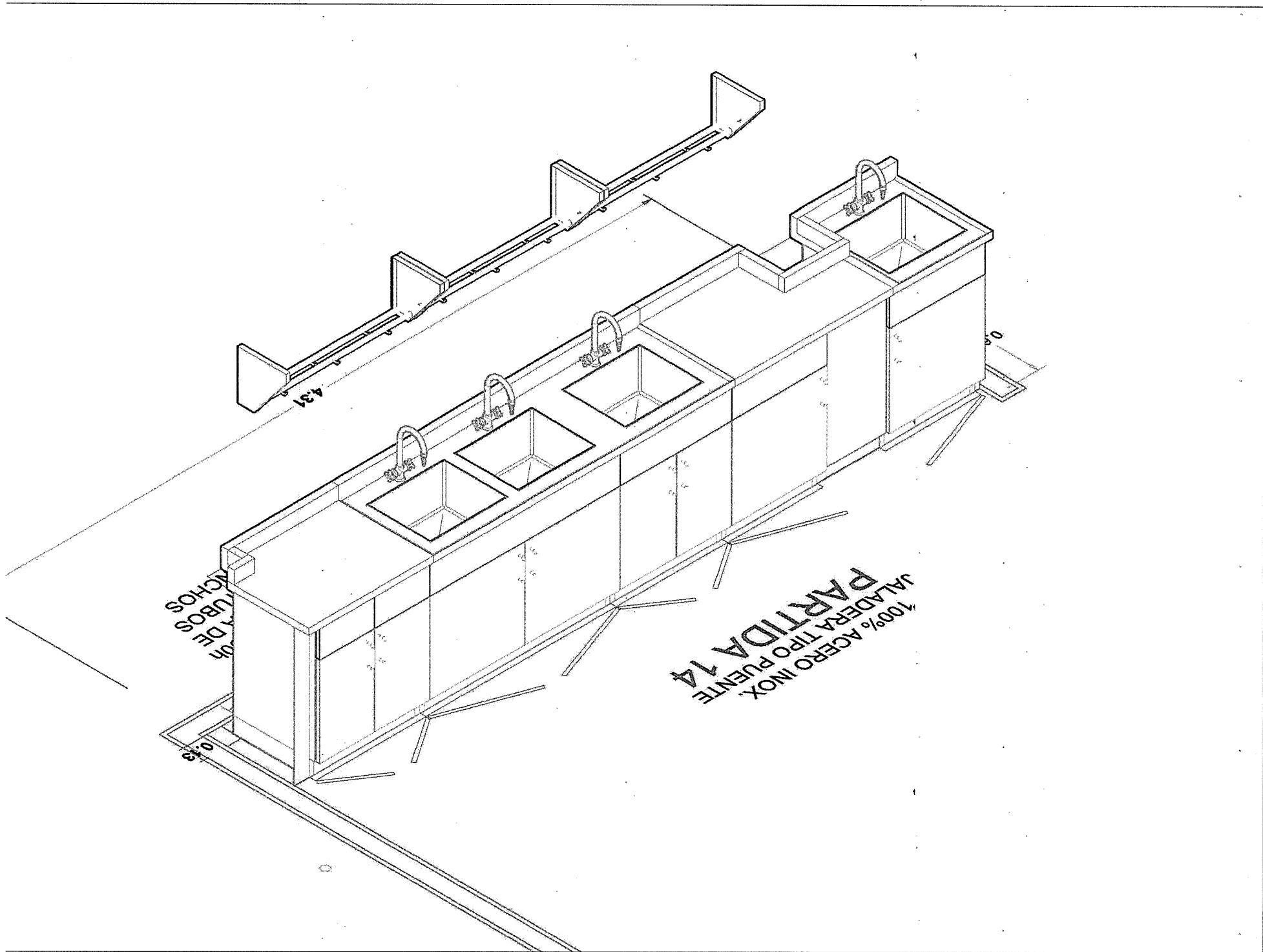
100% ACERO INOX  
JALADERA TIPO PUENTE  
PARTIDA 13

100% ACERO INOX.  
JALADERA TIPO PUENTE  
**PARTIDA 14**



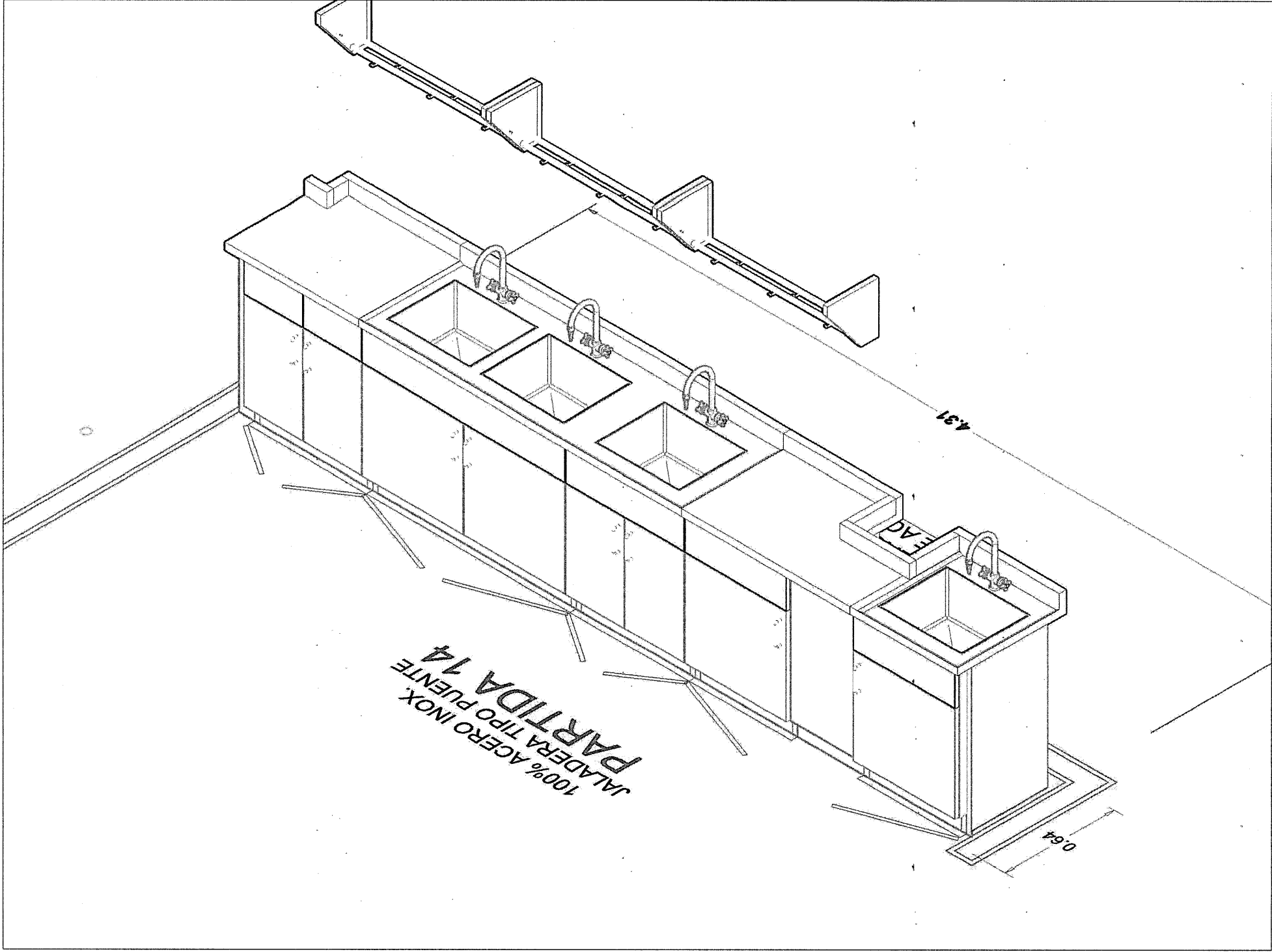
3 MUEBLES GARABATO DE 1.00 X 0.30 X 0.30h  
CADA UNO CON 2 MENSULAS DE LAMINA DE  
ACERO INOXIDABLE CAL.18 T-304. 2 TUBOS  
DE ACERO INOXIDABLE CON 3 GANCHOS  
CADA UNO

4.31



ALABOS DE  
MICHOS

100% ACERO INOX  
JALADERA TIPO PUENTE  
PARTIDA 14



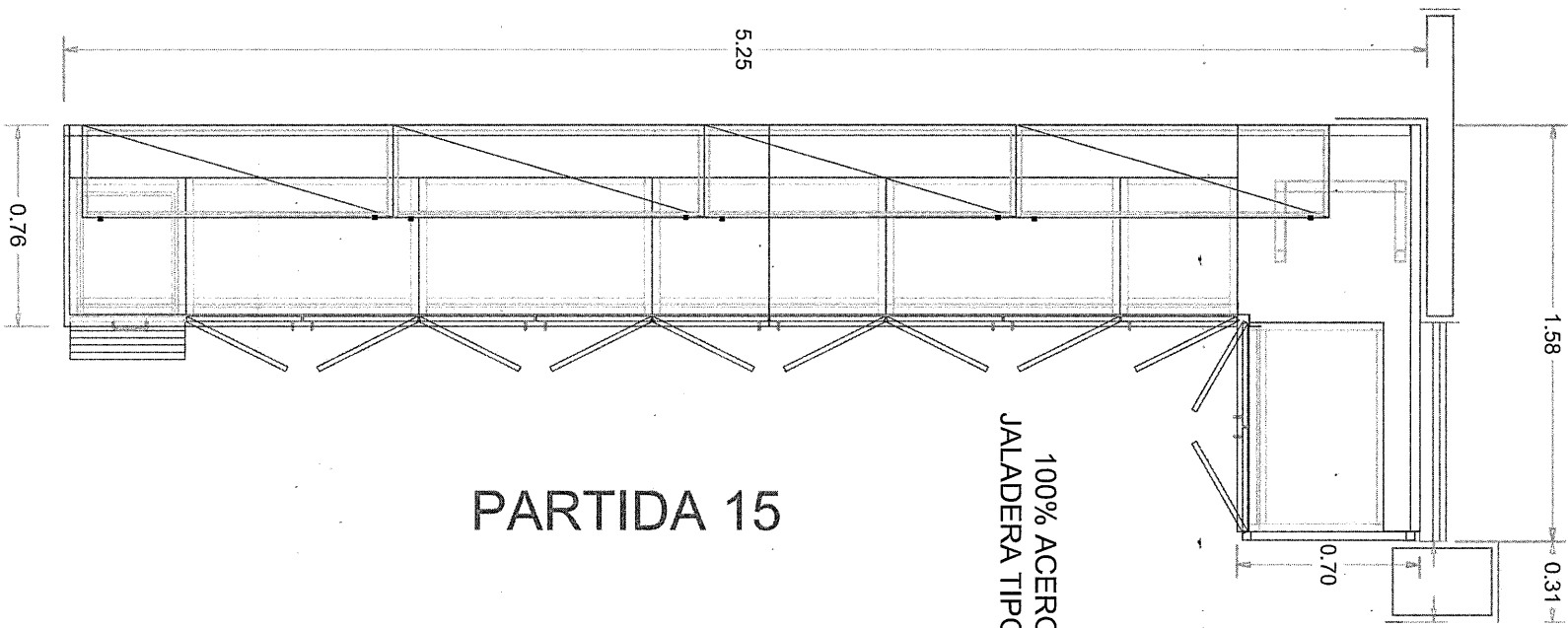
100% ACERO INOX  
JALADERA TIPO PUENTE  
PARTIDA 14

431

0.64

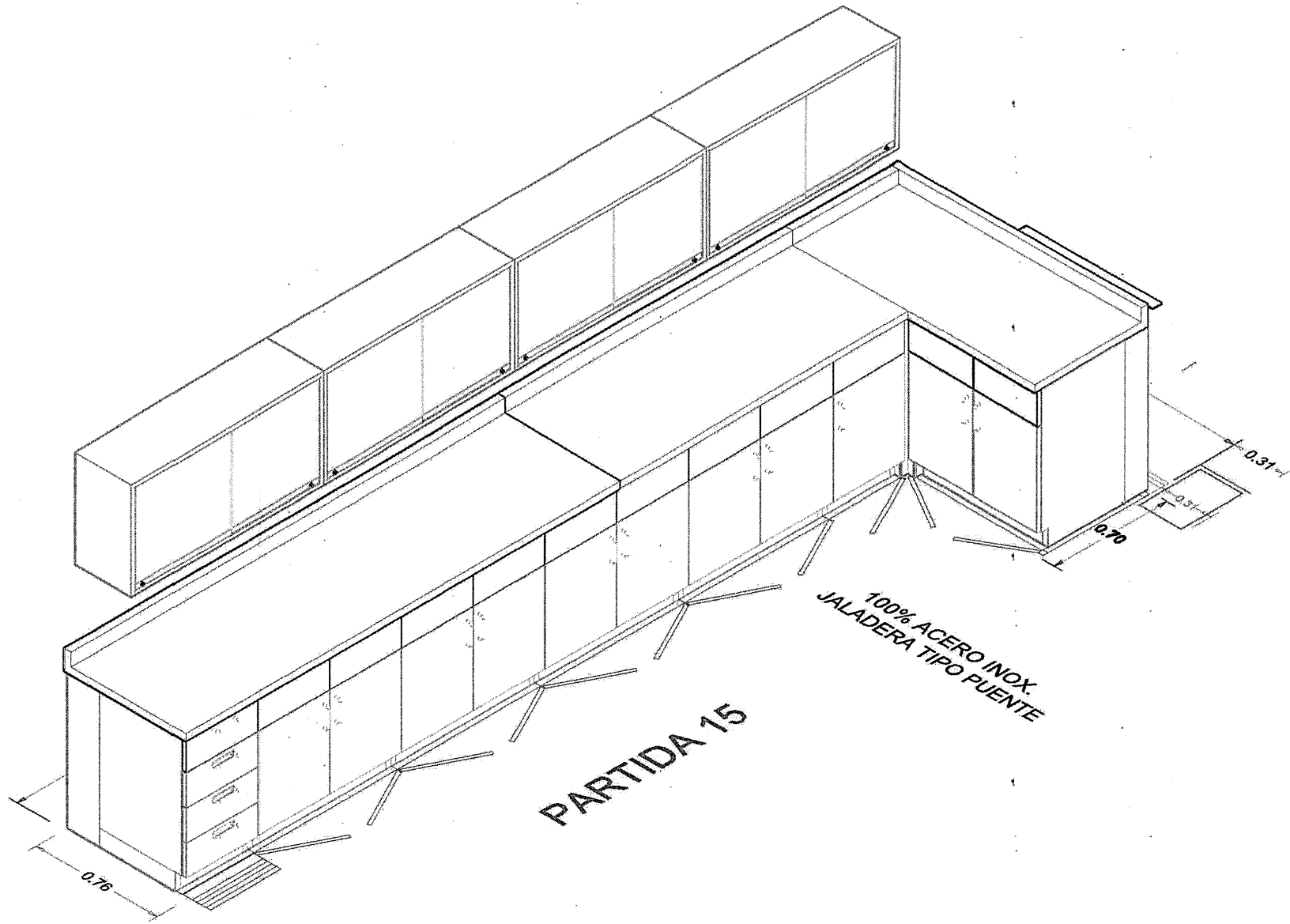
14

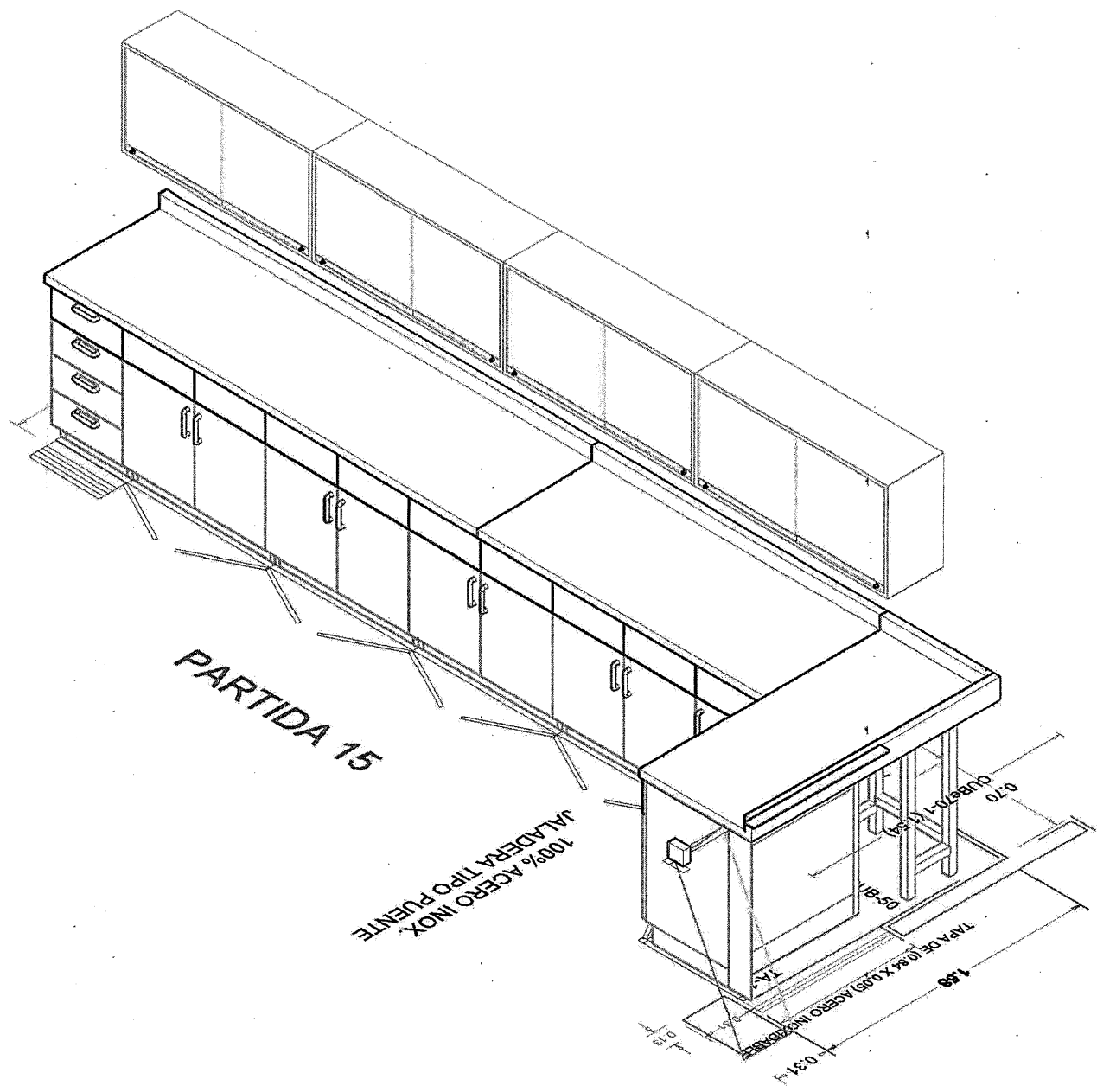


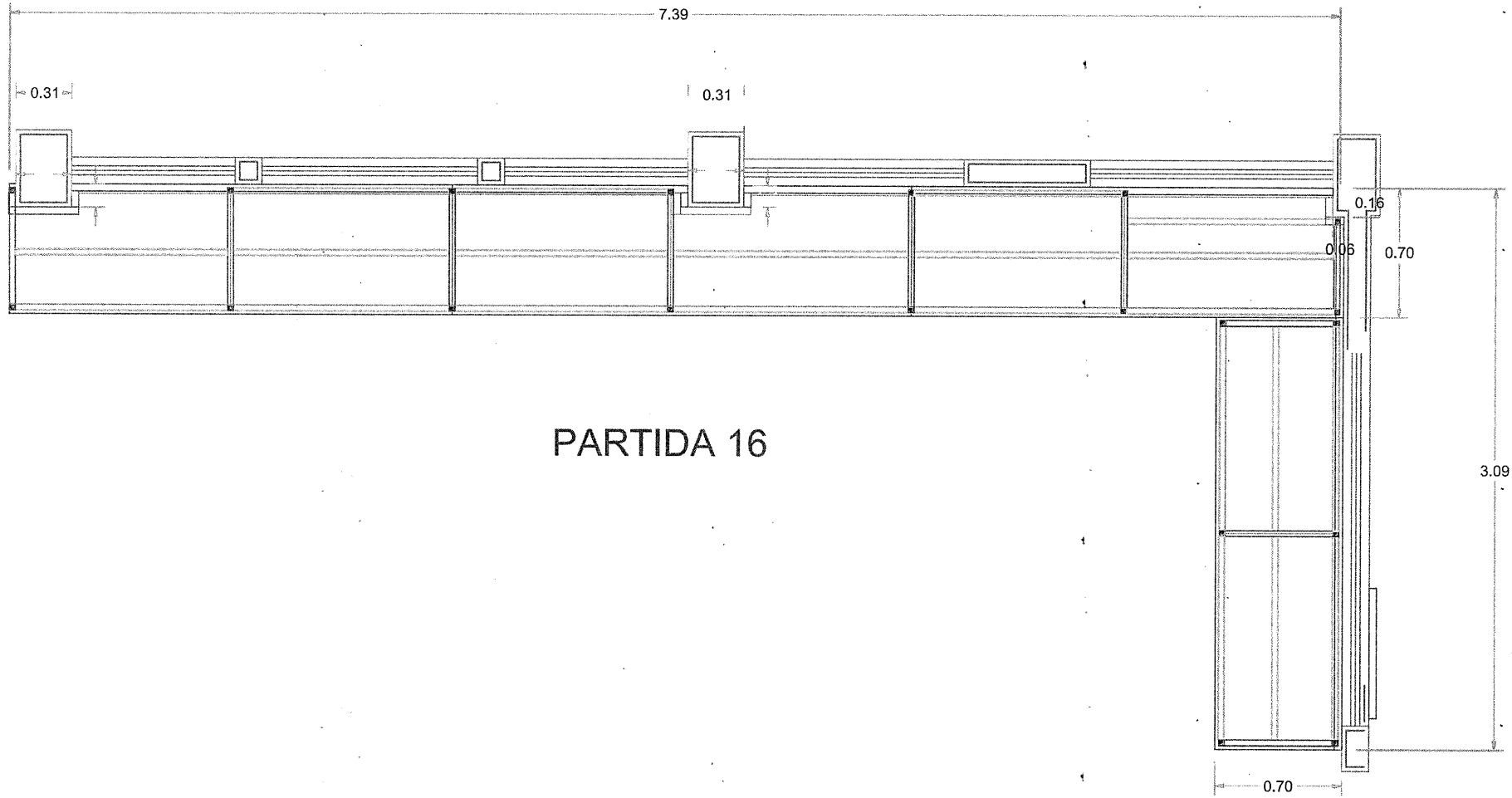


PARTIDA 15

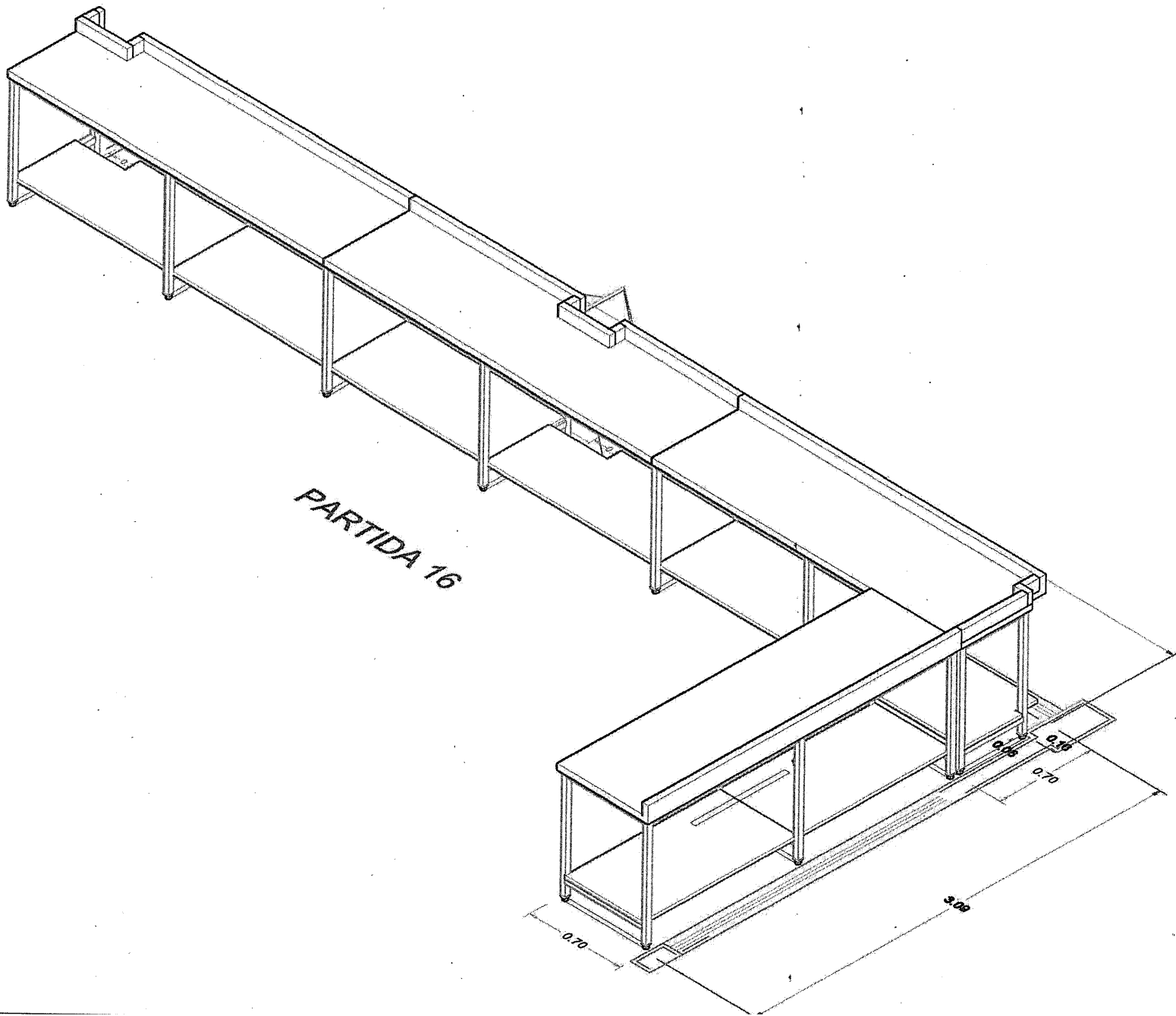
100% ACERO INOX.  
JALADERA TIPO PUENTE



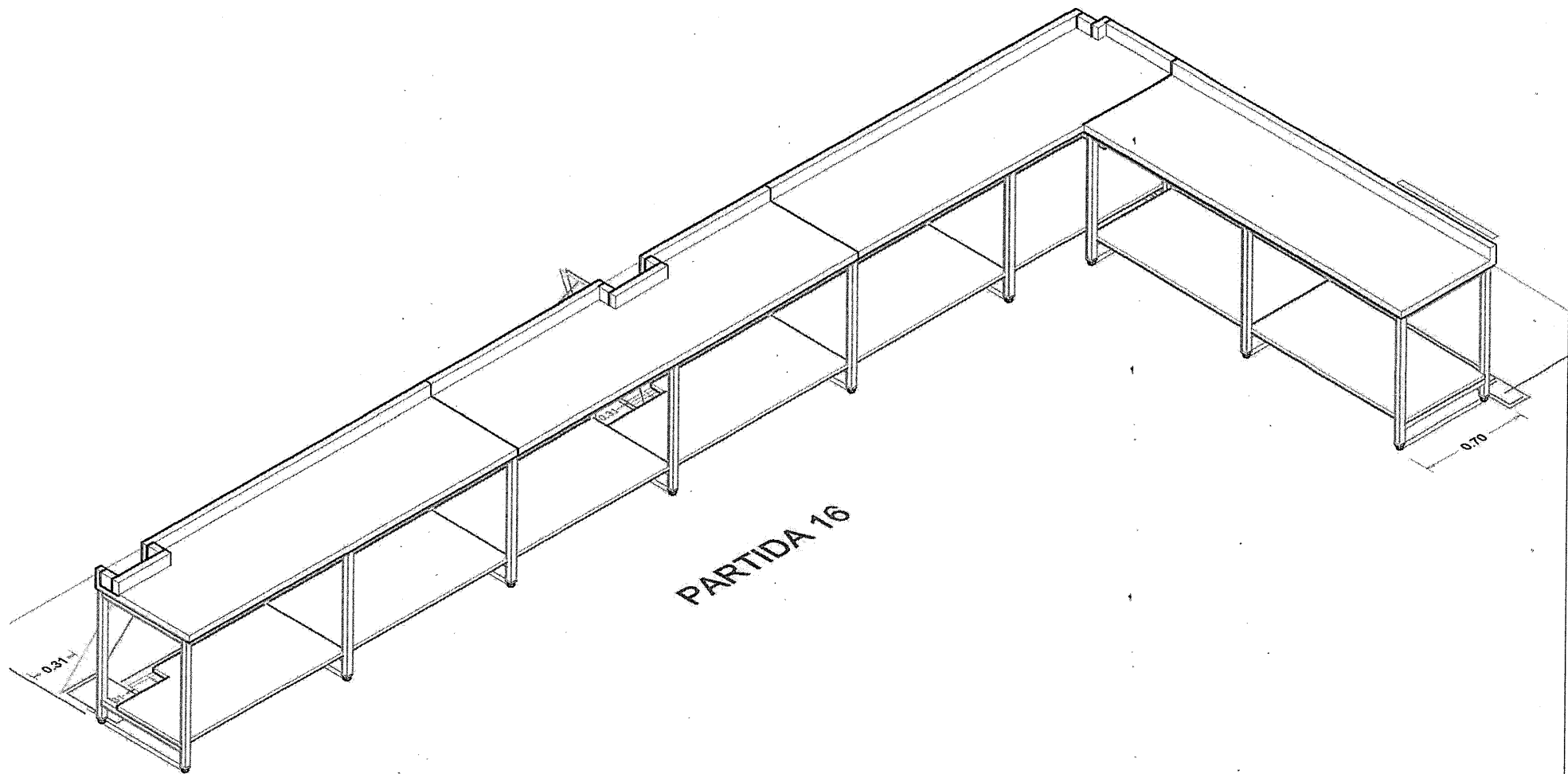




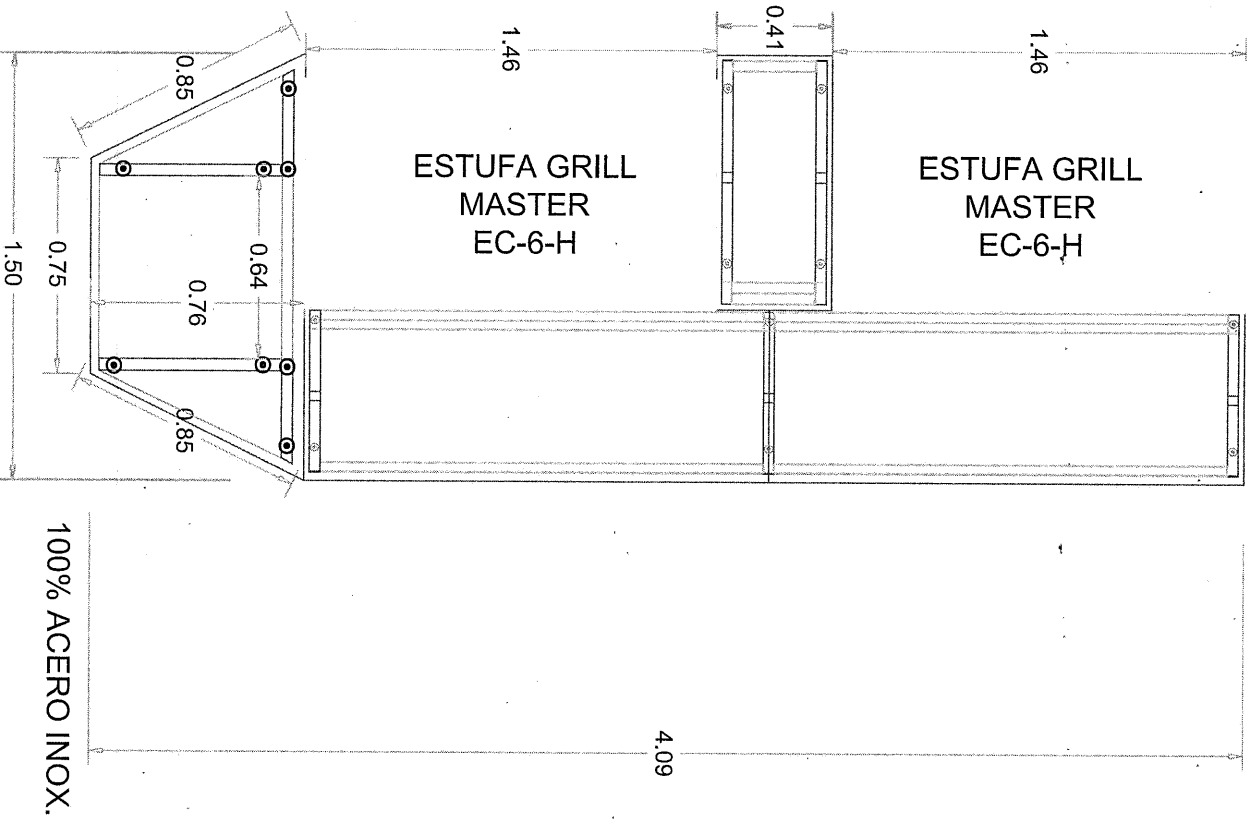
PARTIDA 16



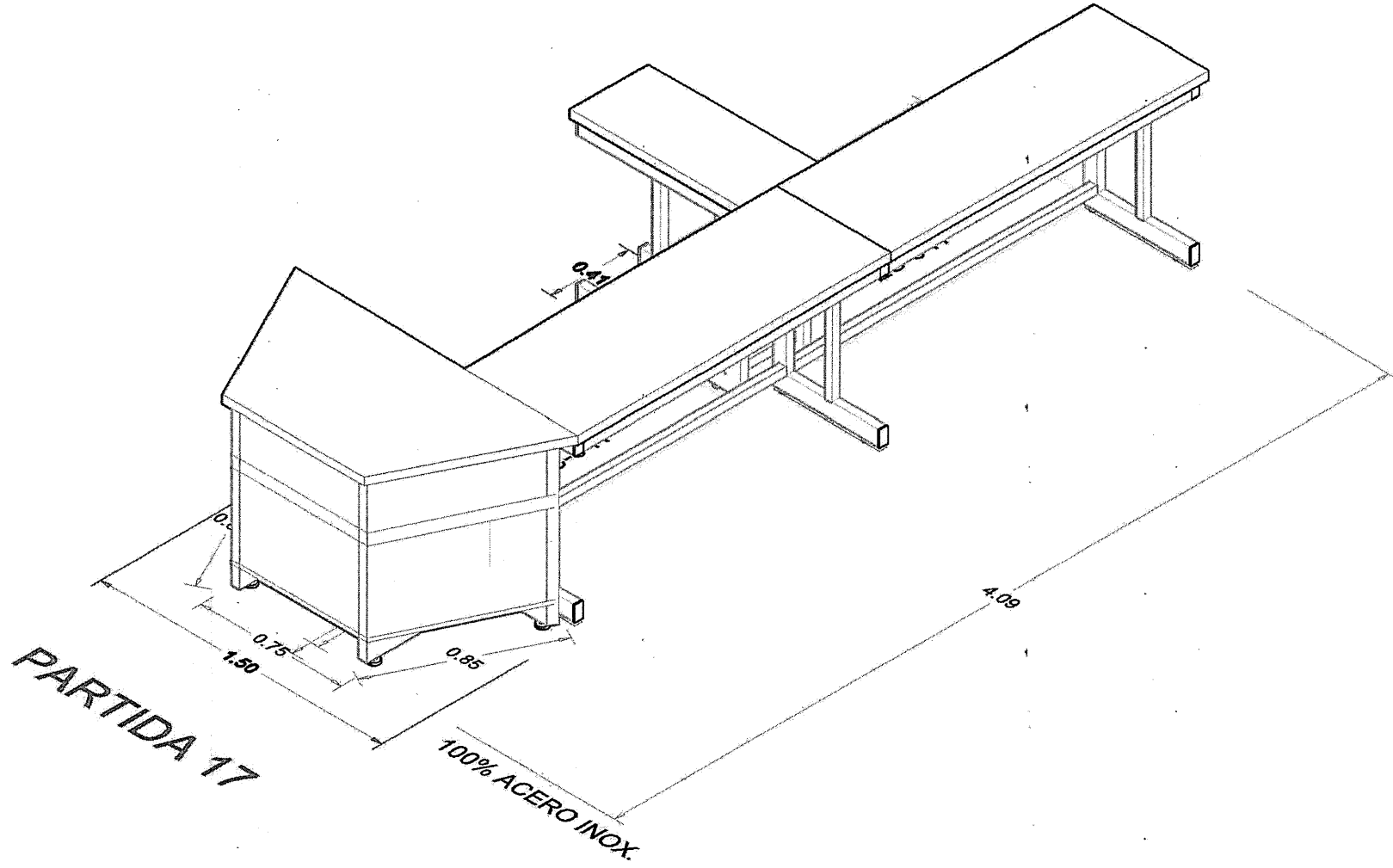
PARTIDA 16



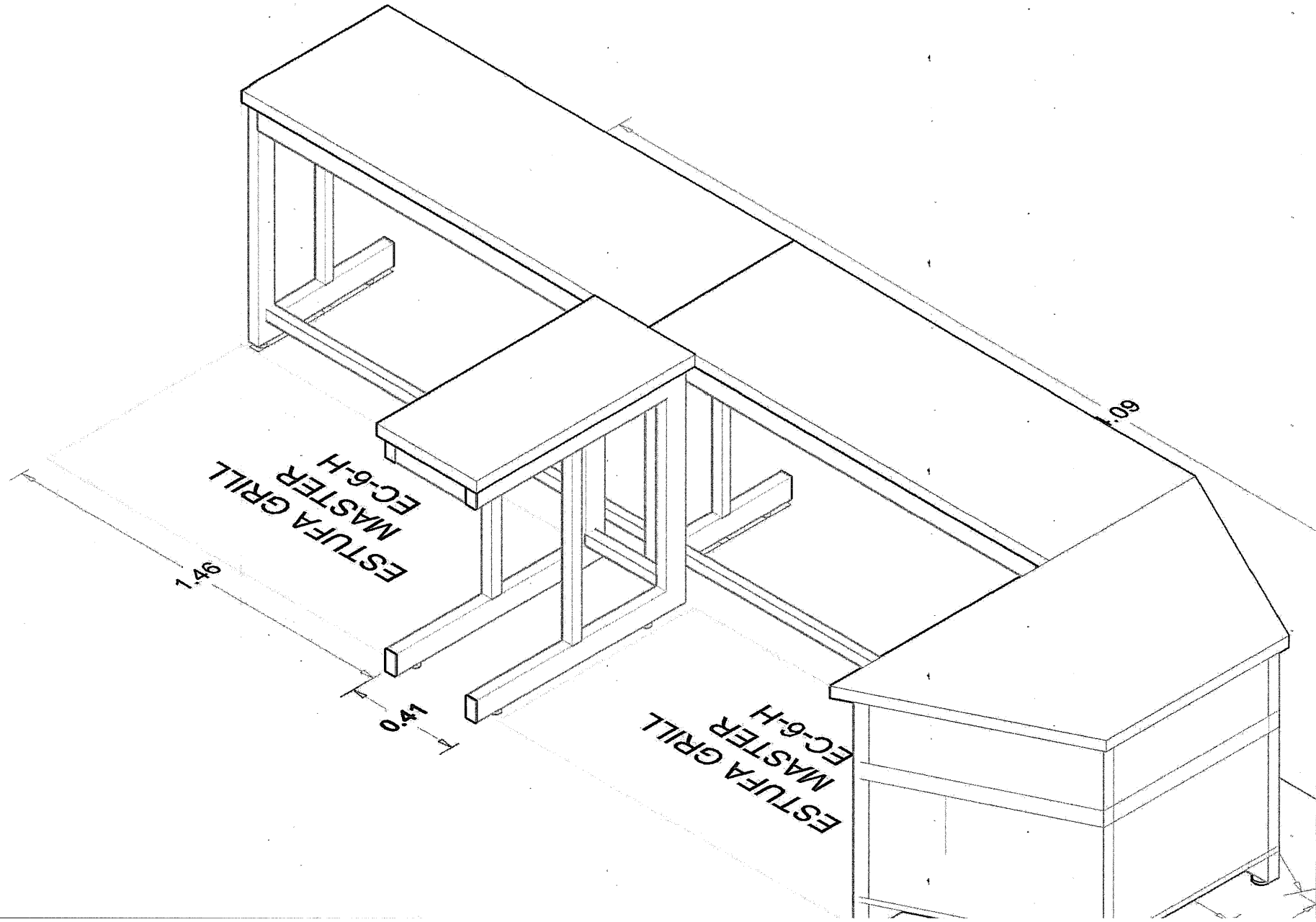
PARTIDA 16

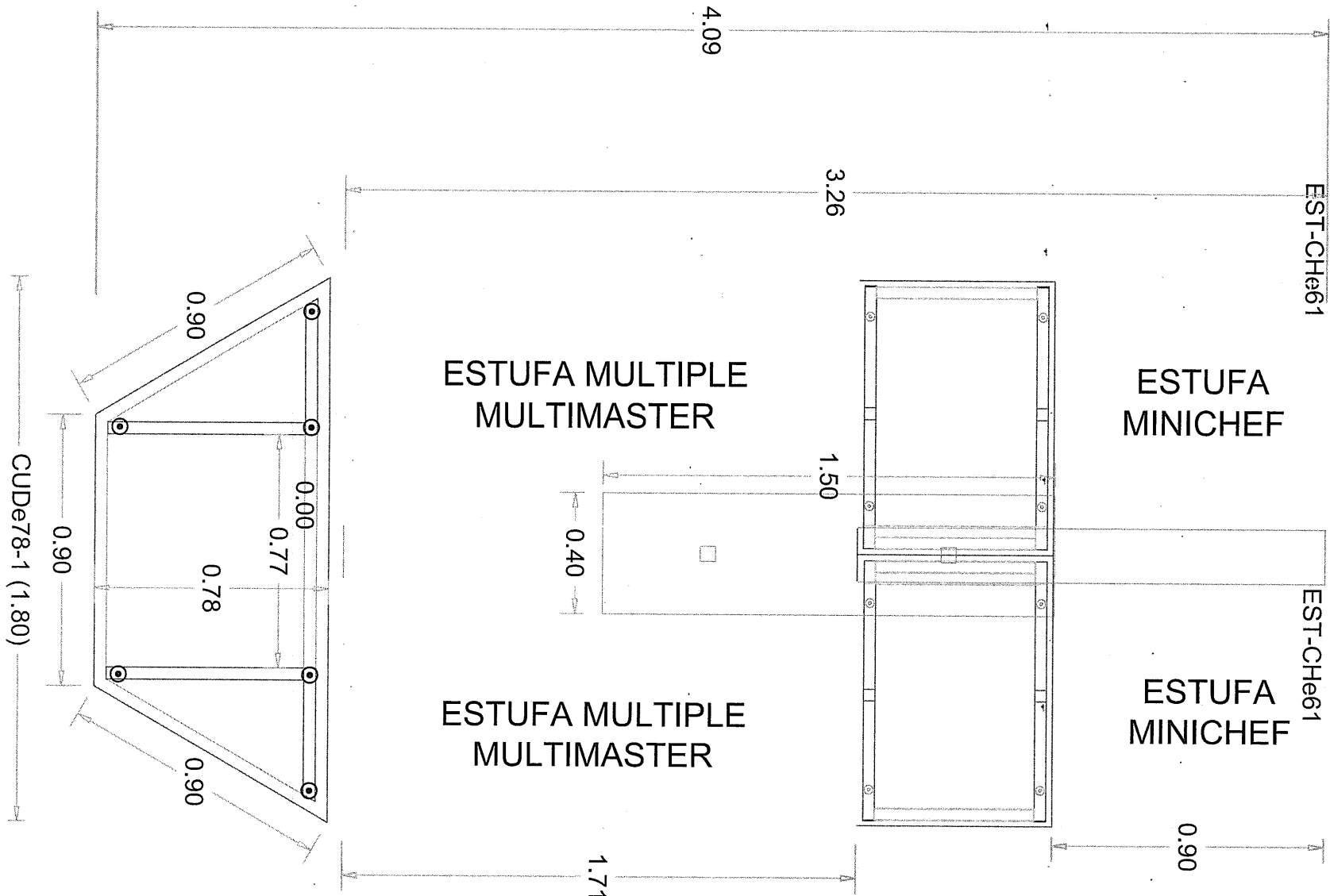


PARTIDA 17

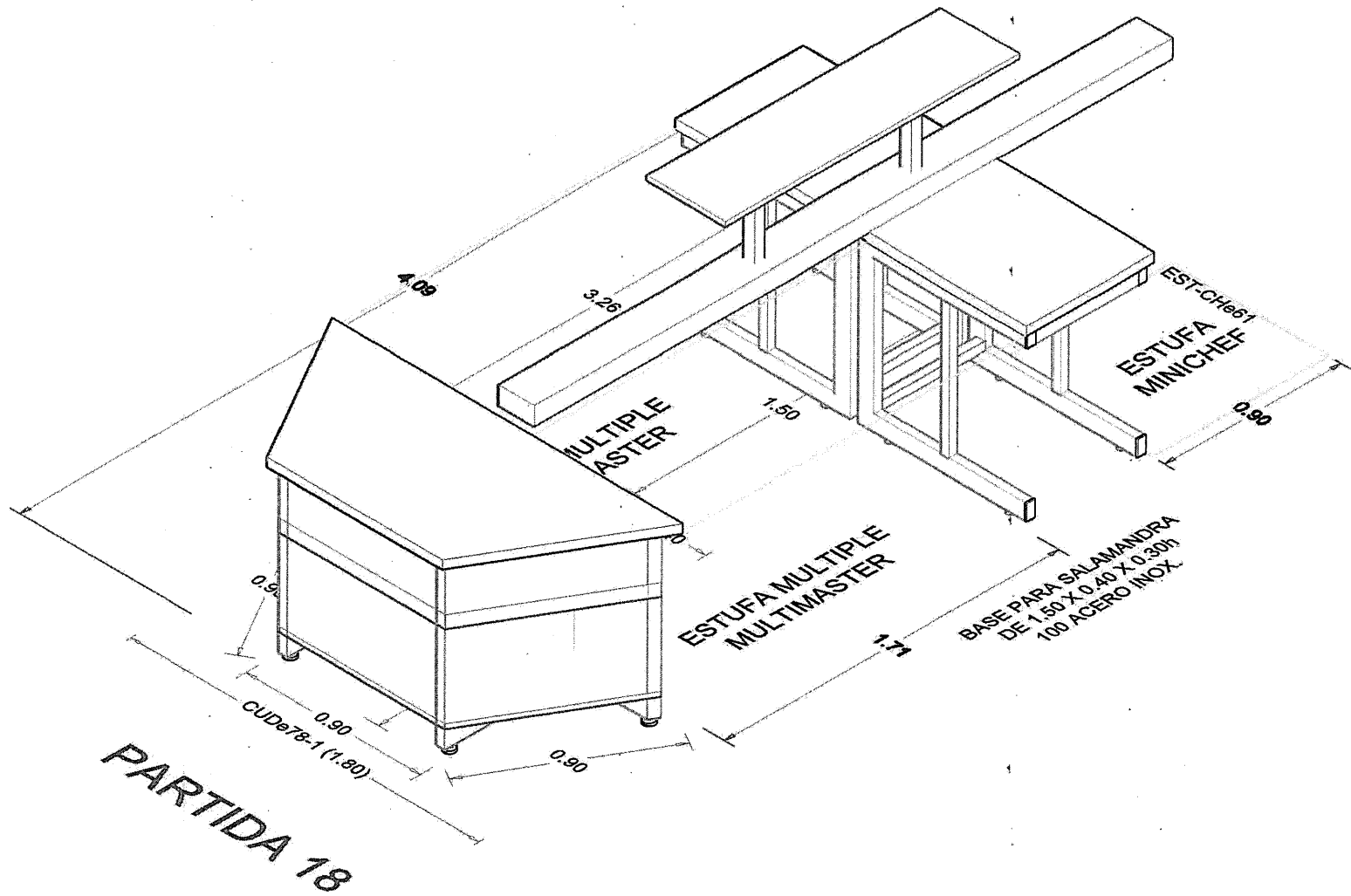


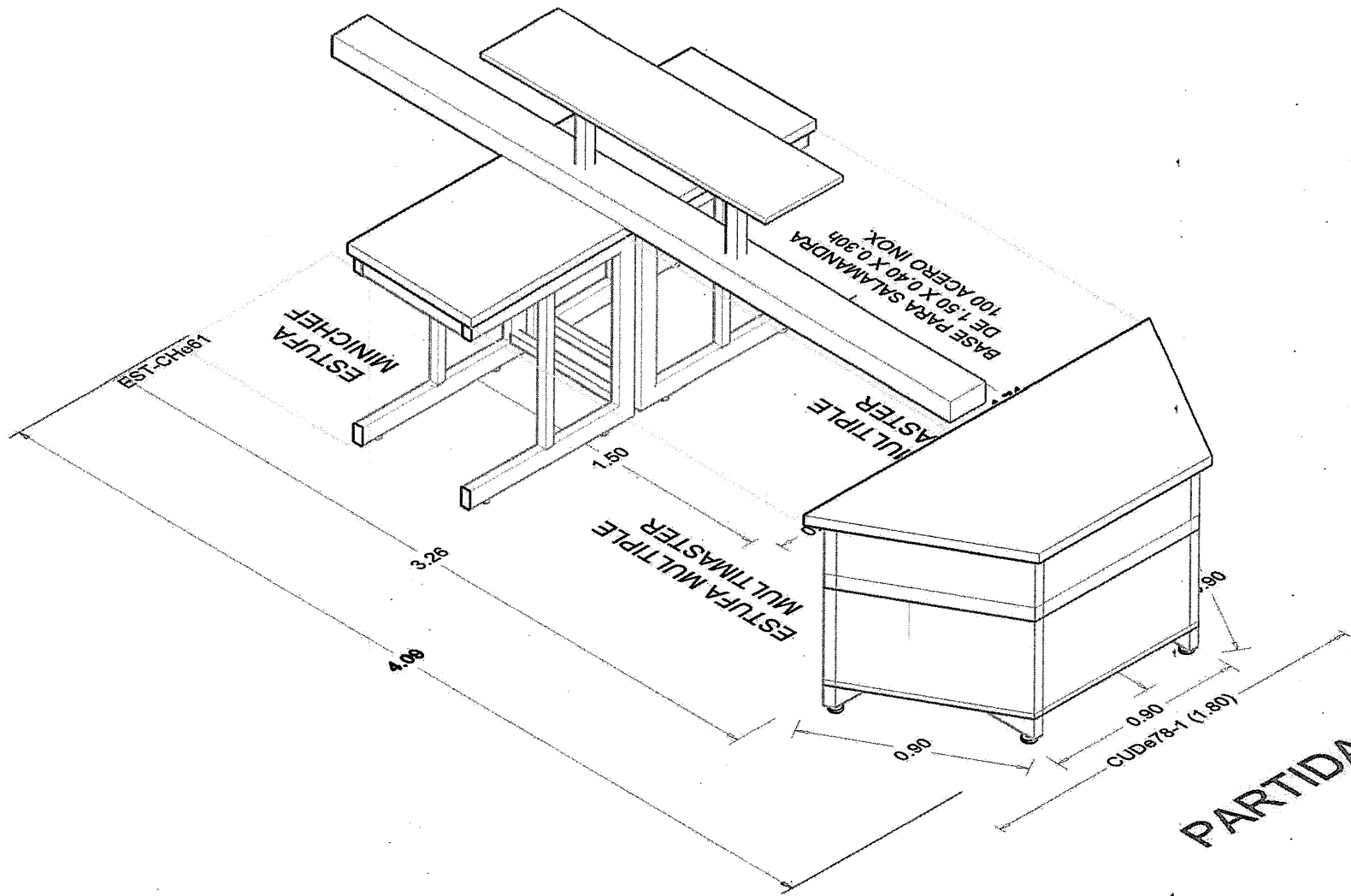




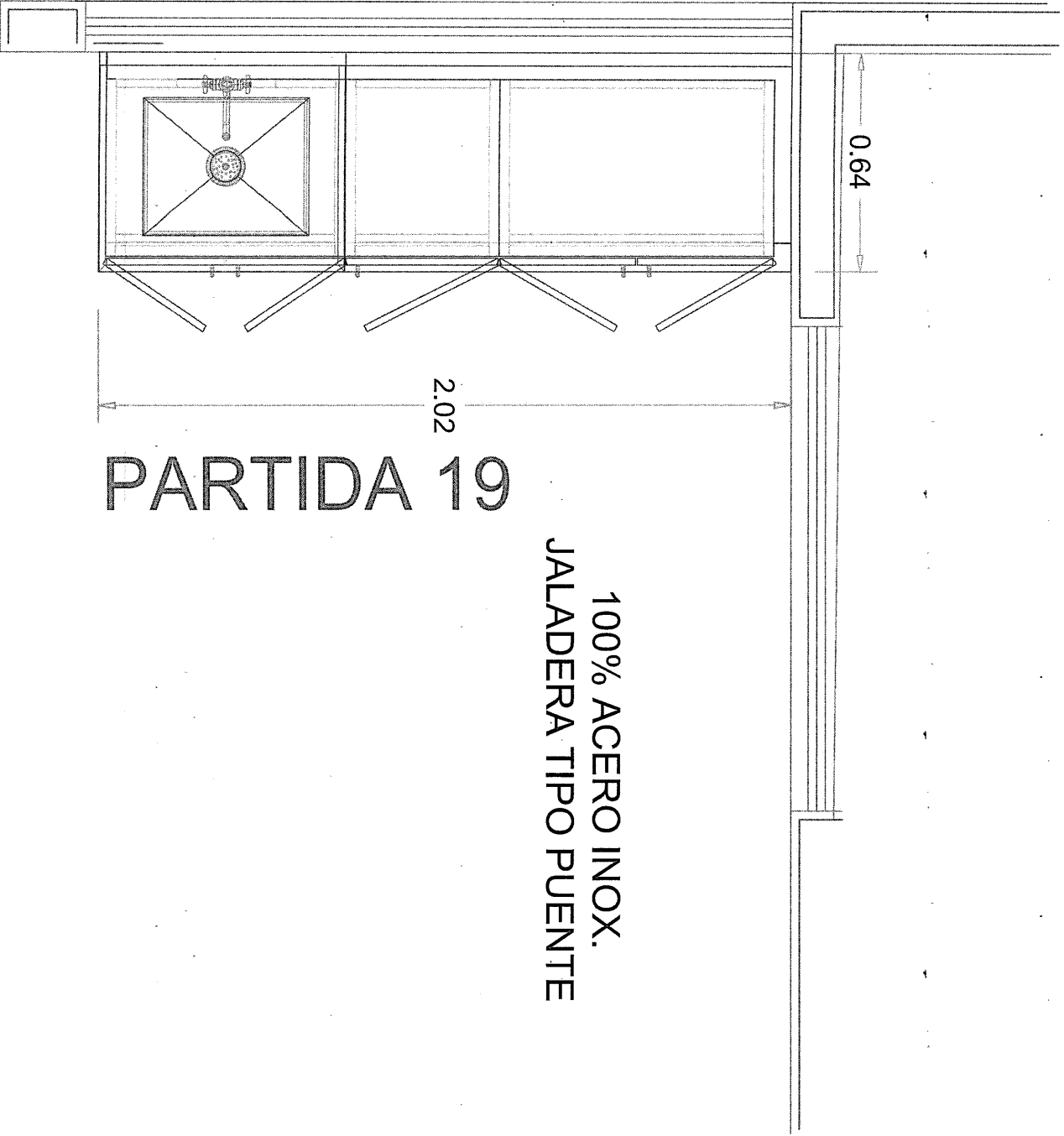


BASE PARA SALAMANDRA  
DE 1.50 X 0.40 X 0.30h  
100 ACERO INOX.



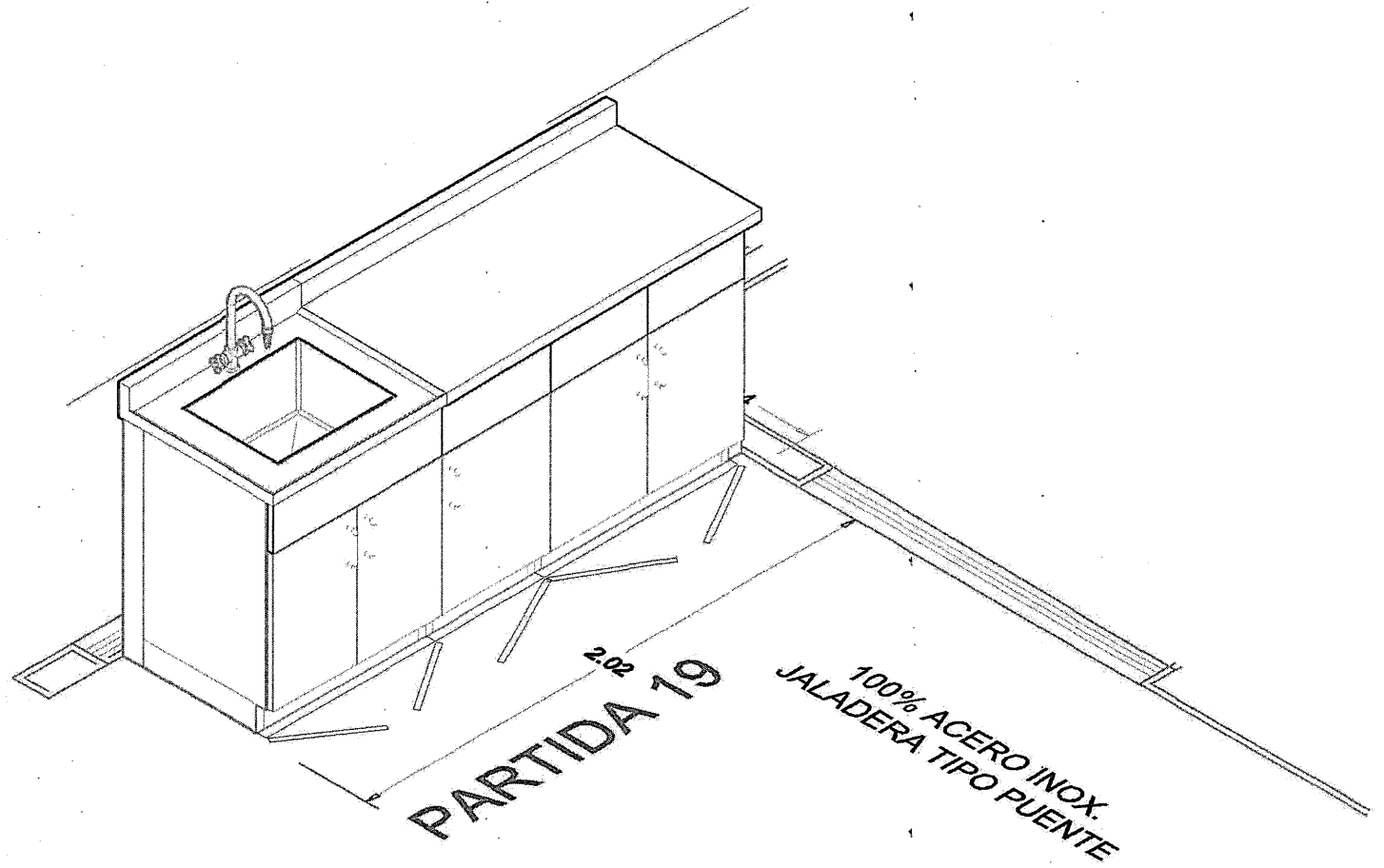


**PARTIDA 18**



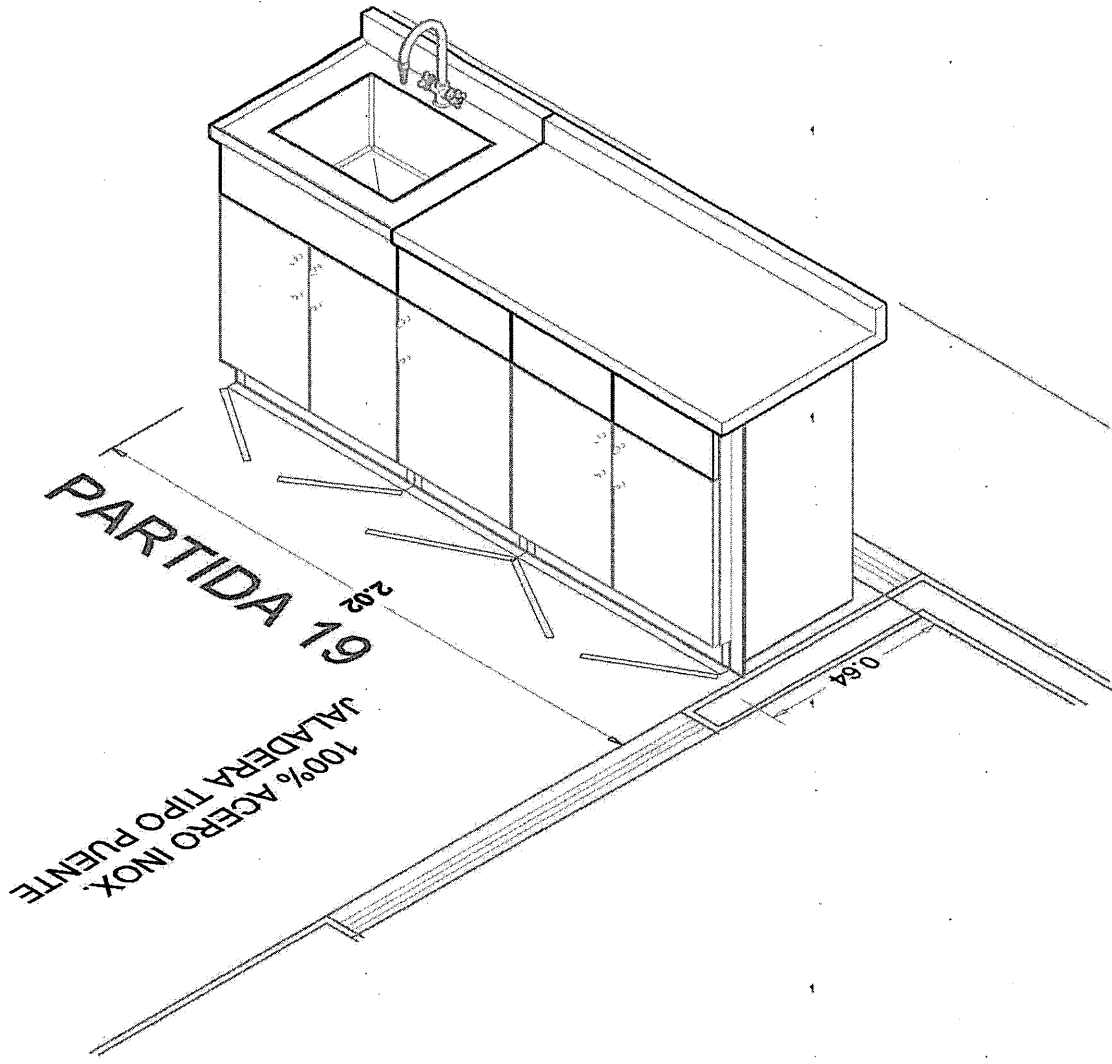
PARTIDA 19

100% ACERO INOX.  
JALADERA TIPO PUENTE



2.02  
PARTIDA 19

100% ACERO INOX.  
JALADERA TIPO PUENTE

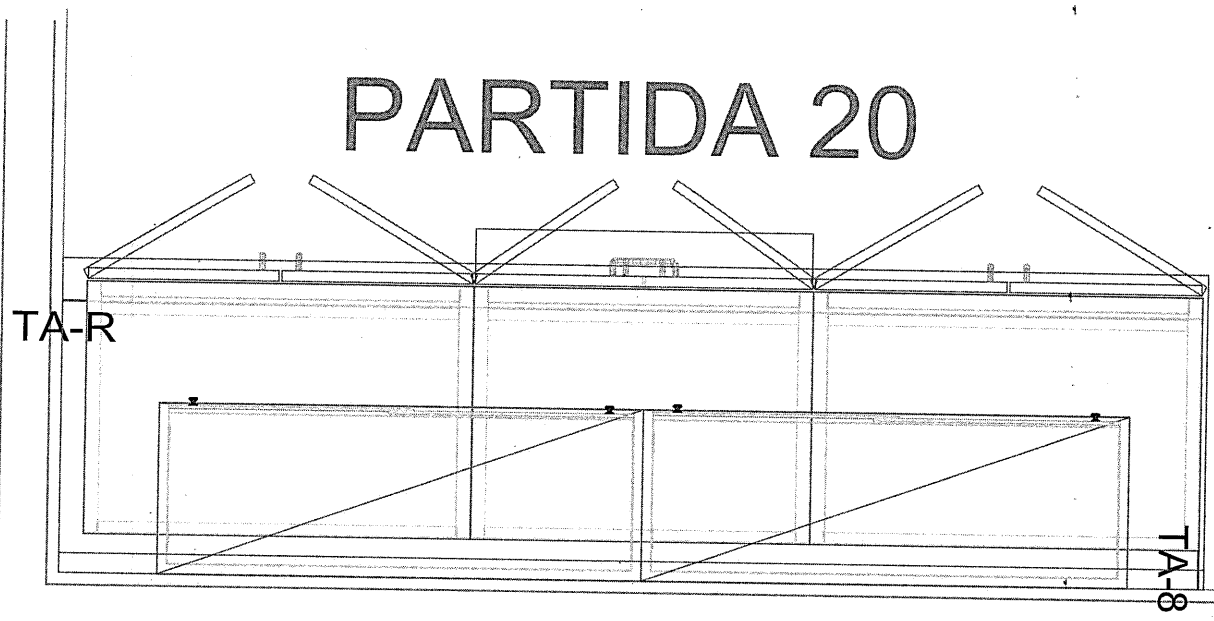


PARTIDA 19  
202  
100% ACERO INOX  
JALADERA TIPO PUENTE

084

100% ACERO INOX.  
JALADERA TIPO PUENTE

# PARTIDA 20



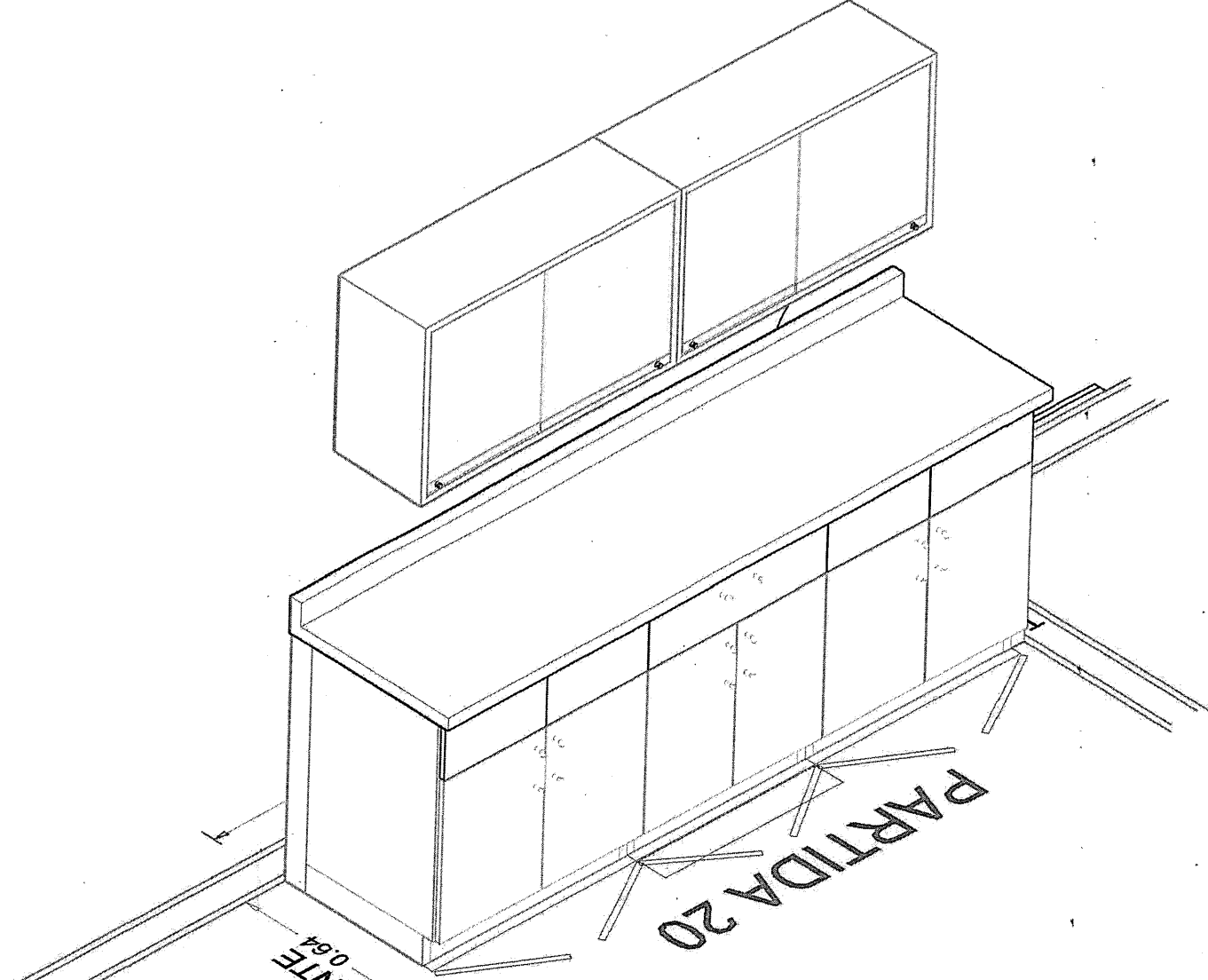
0.64

2.36

TA-R

TA-8



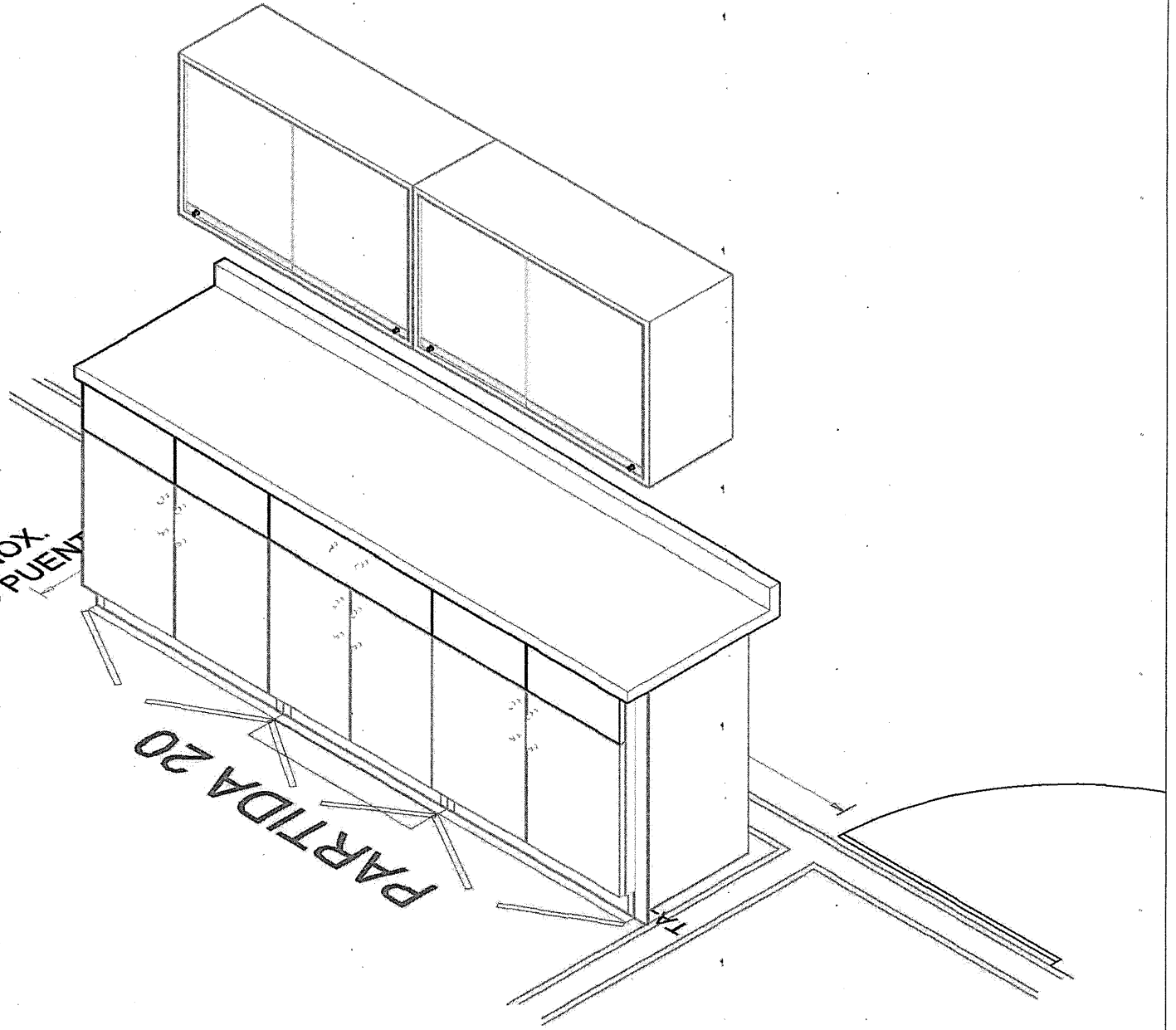


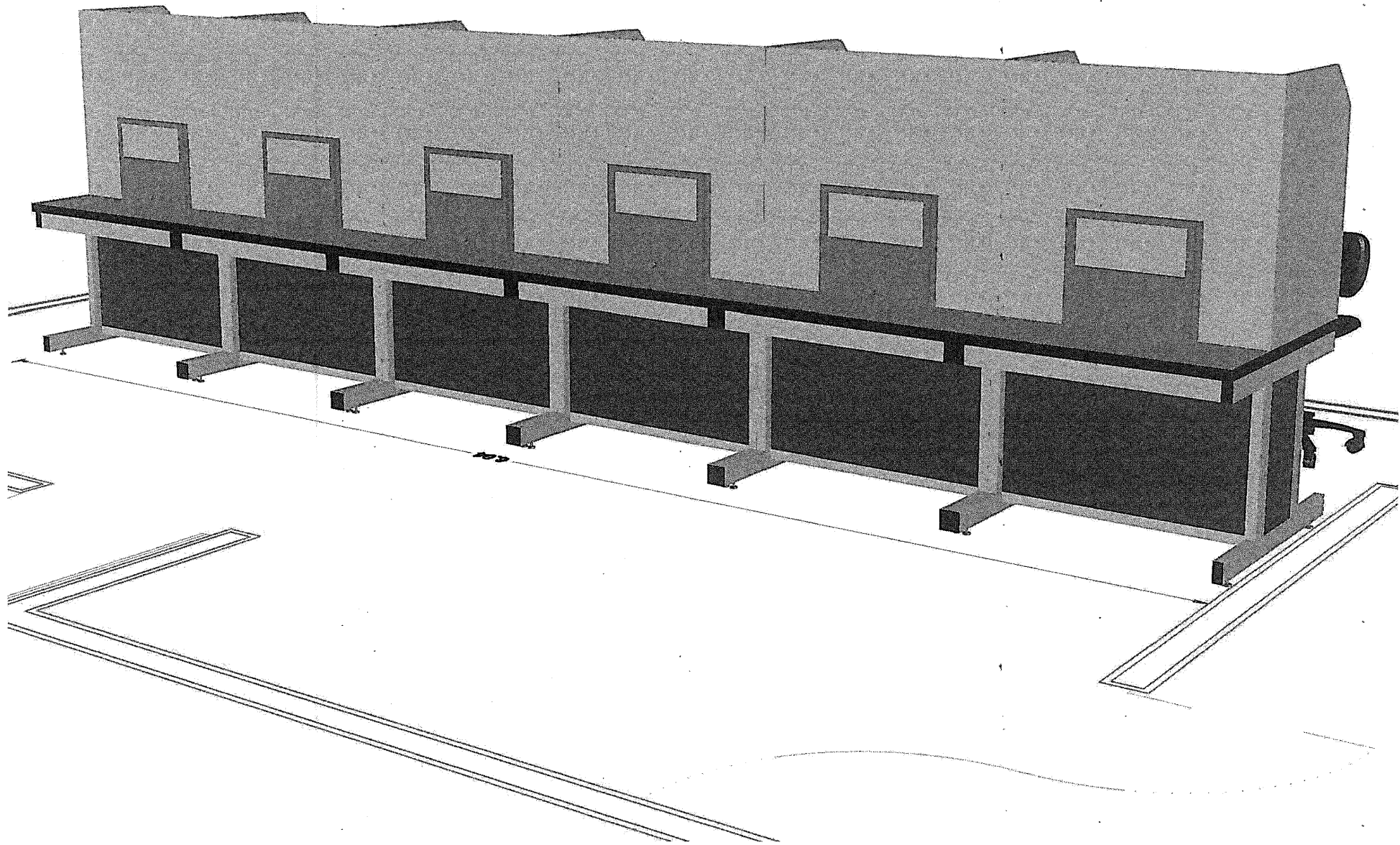
100% ACERO INOX  
JALADERA TIPO PUENTE  
0.64

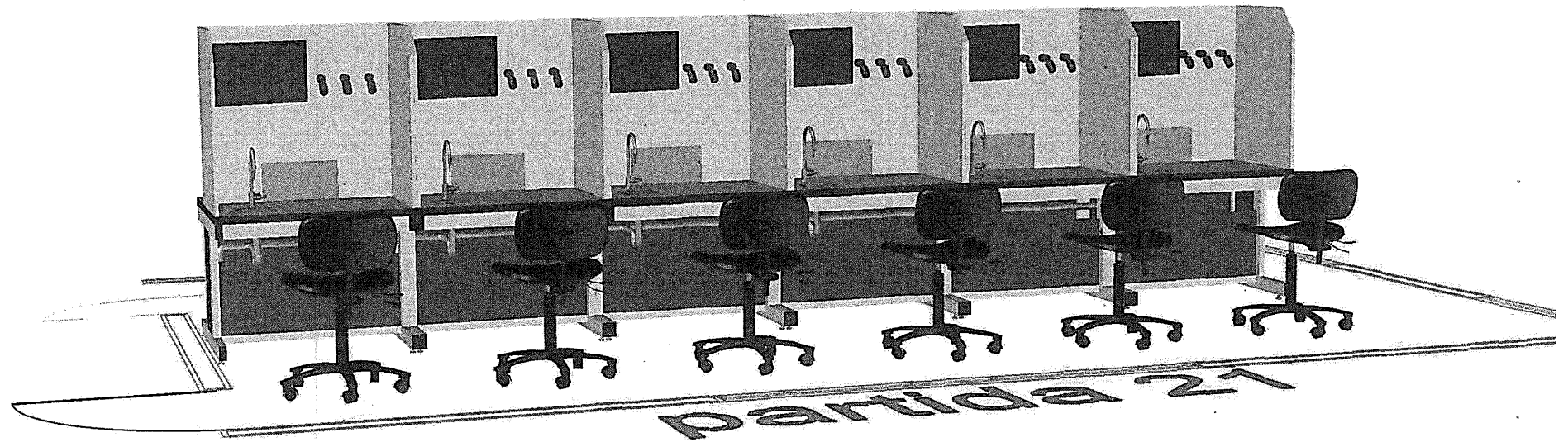
PARTIDA 20

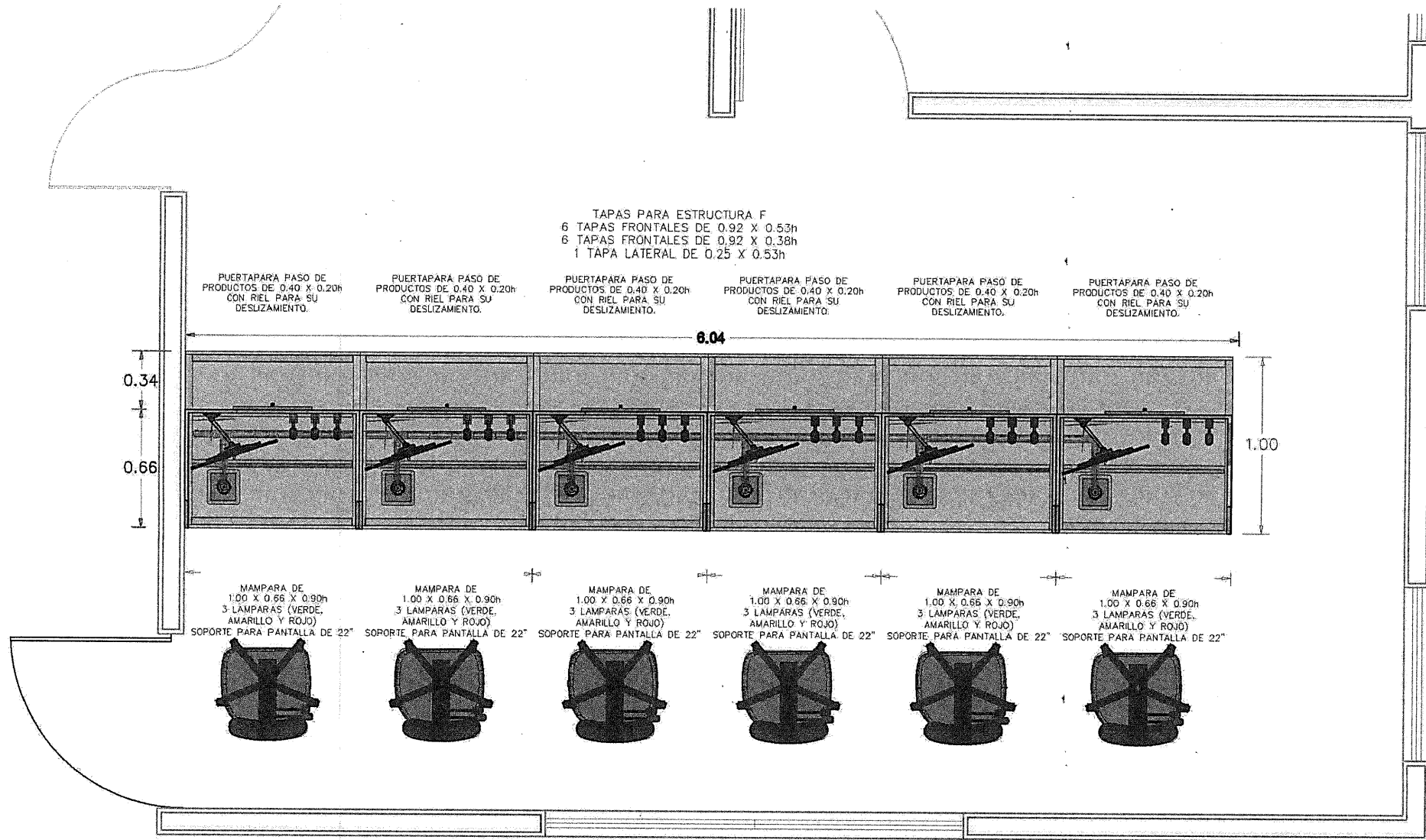
100% ACERO INOX.  
JALADERA TIPO PUENTE

PARTIDA 20

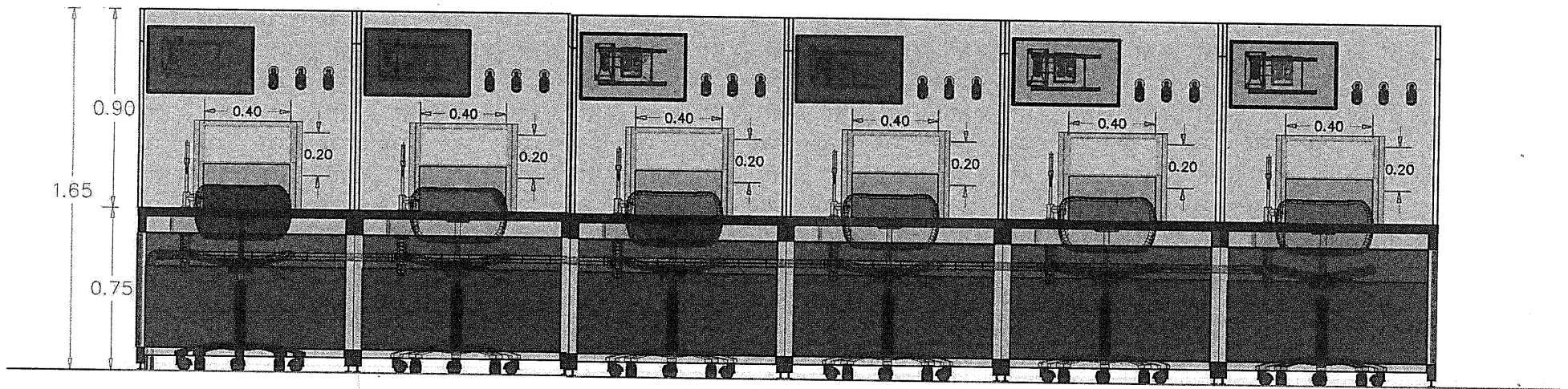


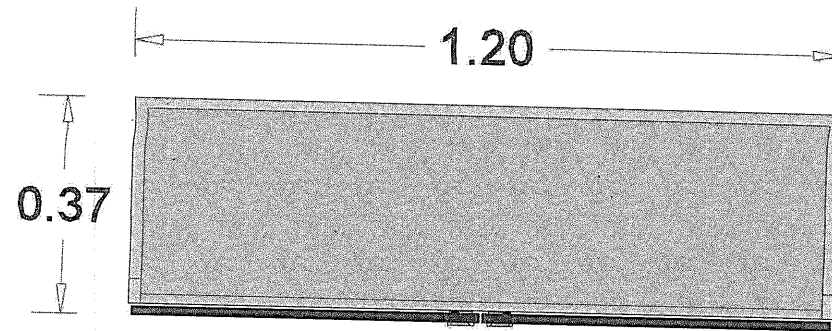






partida 21



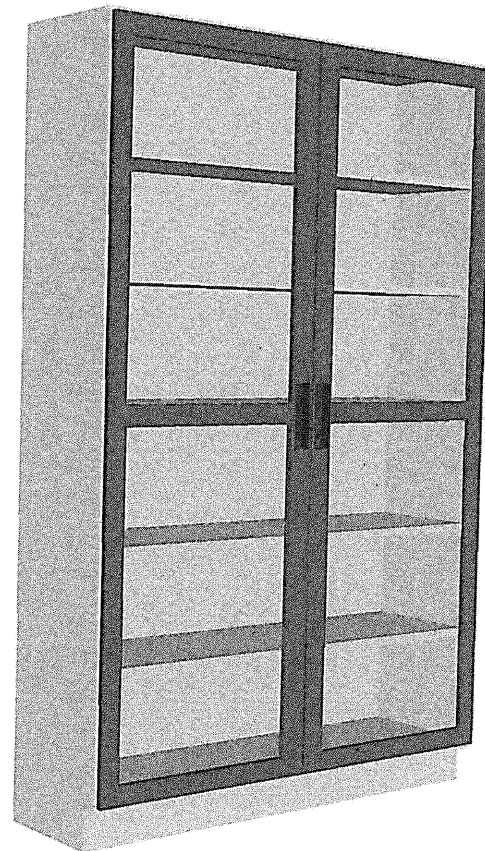


**VDPm-120**

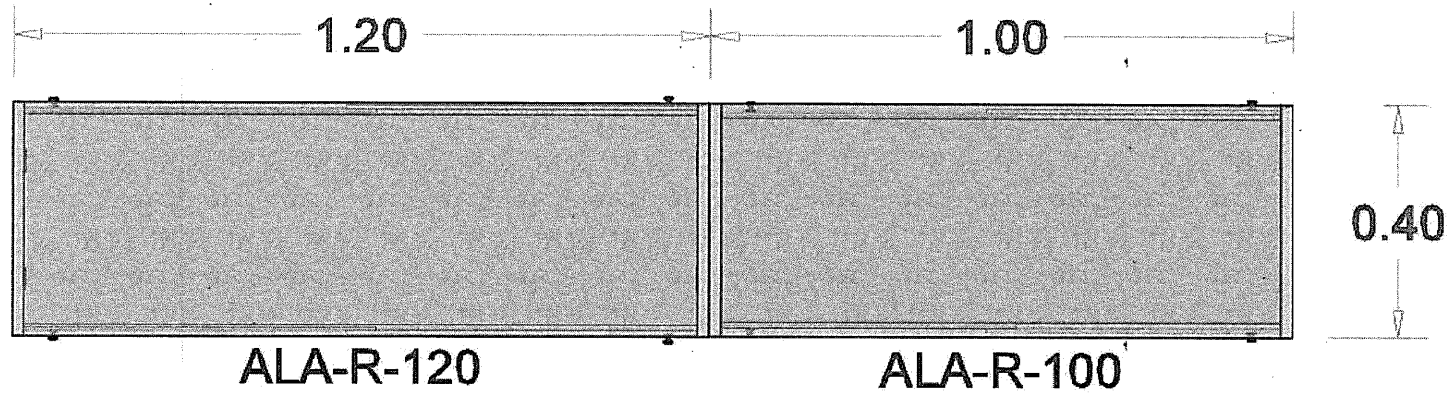
VITRINAS

DIMENSIONES: 1.20 X 0.37 X 1.90h

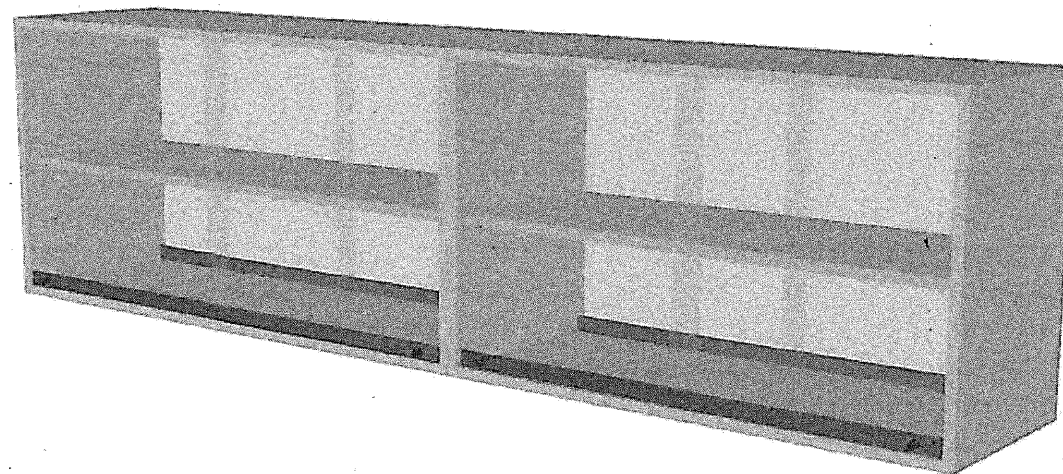
CANIDAD 3 PIEZAS



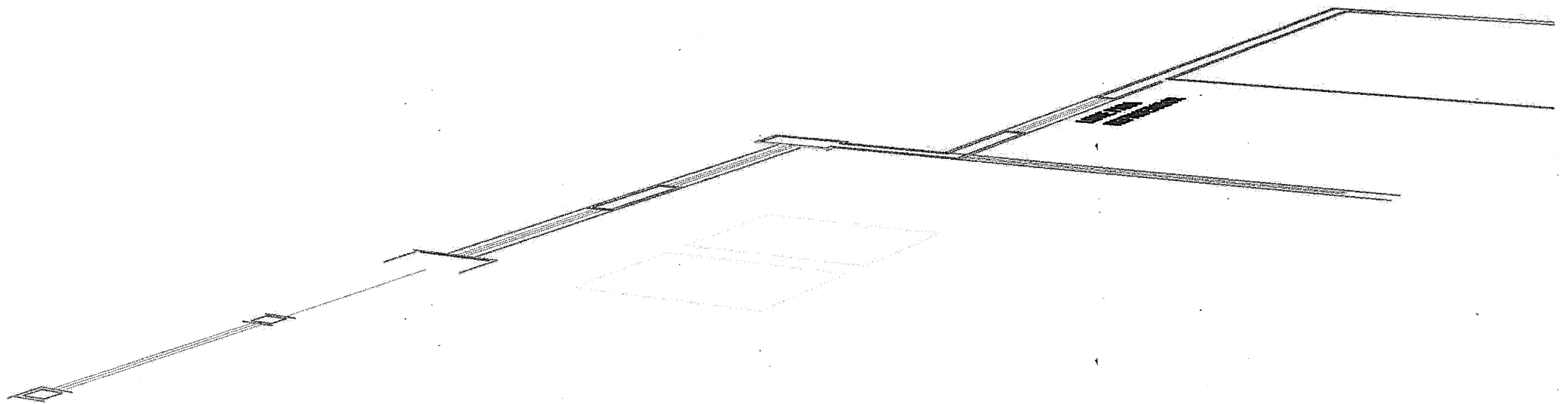
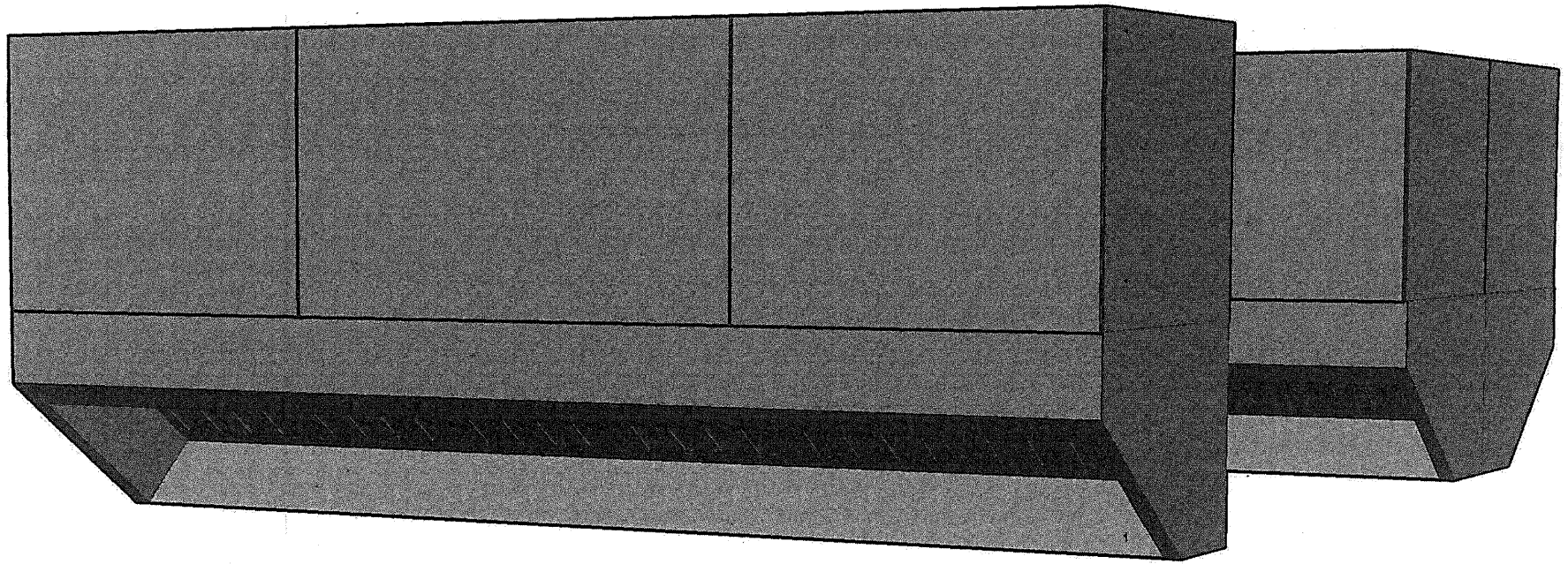
**PARTIDA 22**

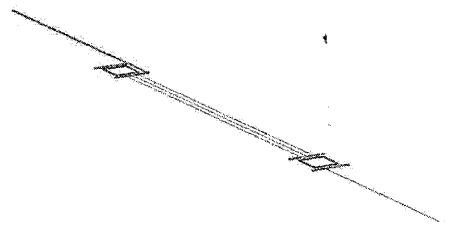
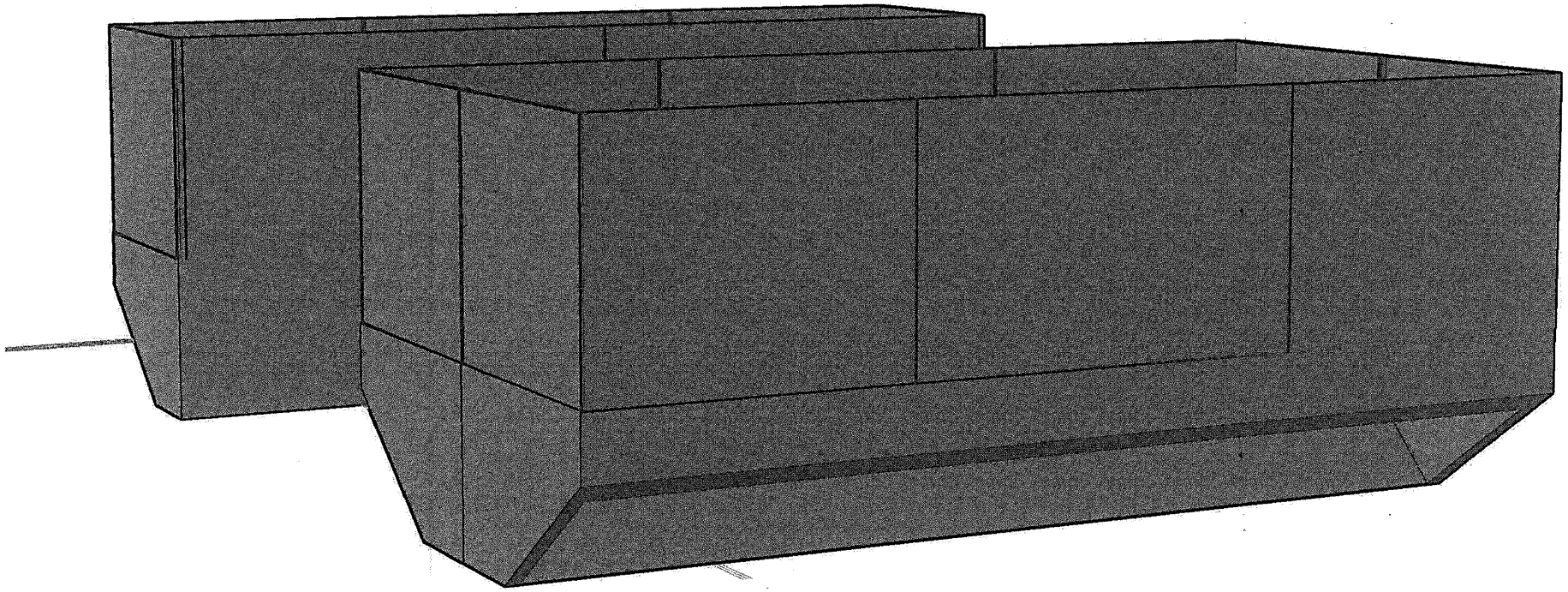


ALACENAS PARA PUENTE CENTRAL  
CANIDAD 6 JUEGOS

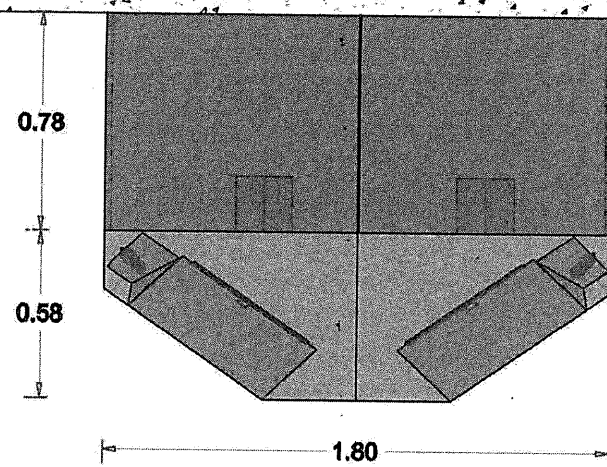
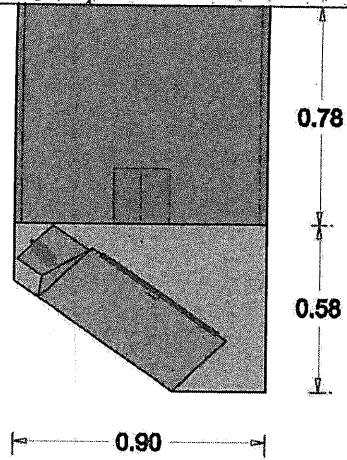




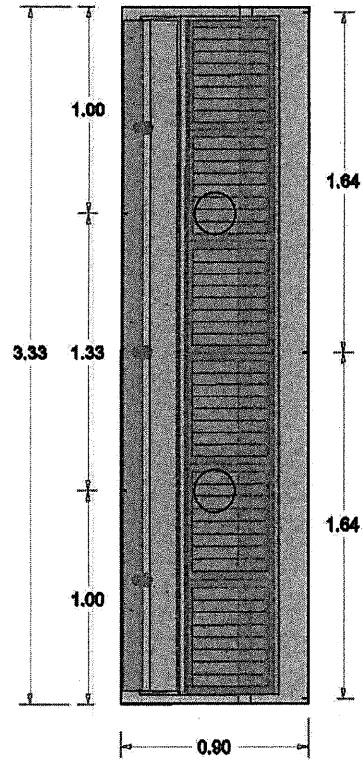




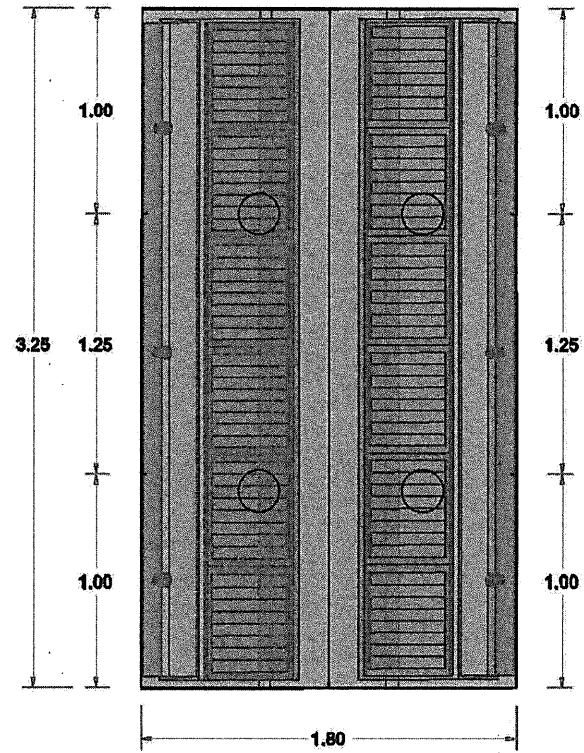
LOZA



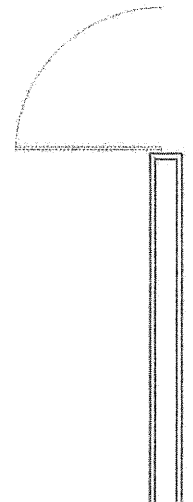
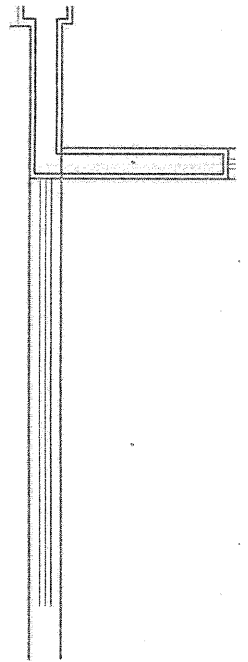
3.18



**CAMPANA DE EXTRACCIÓN CON  
 FILTROS TIPO LABERINTO  
 3.33 X 0.90 X 0.58h  
 4 TAPAS DE 1.00 X 0.90 X 0.78h  
 2 TAPAS DE 1.33 X 0.78h DE ALTURA  
 2 TAPAS DE 1.64 X 0.78h  
 PARA CUBRIR DE LA PARTE SUPERIOR  
 DE LA CAMPANA HASTA LA LOZA  
 3 LAMPARAS A PRUEBA DE EXPLOSIÓN  
 100% ACERO INOXIDABLE**



**CAMPANA DE EXTRACCIÓN CON FILTROS  
 TIPO LABERINTO FORMADA POR 2  
 CAMPANAS DE  
 3.25 X 0.90 X 0.58h  
 4 TAPAS DE 1.00 X 0.90 X 0.78h  
 2 TAPAS DE 1.25 X 0.78h DE ALTURA PARA  
 CUBRIR DE LA PARTE SUPERIOR DE LA  
 CAMPANA HASTA LA LOZA  
 6 LAMPARAS A PRUEBA DE EXPLOSIÓN  
 100% ACERO INOXIDABLE**



LABO.  
 EVALI